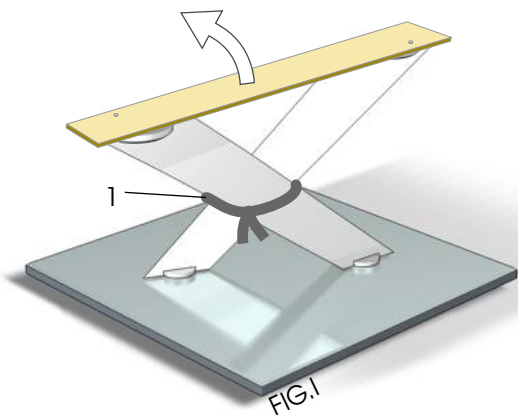


# naos

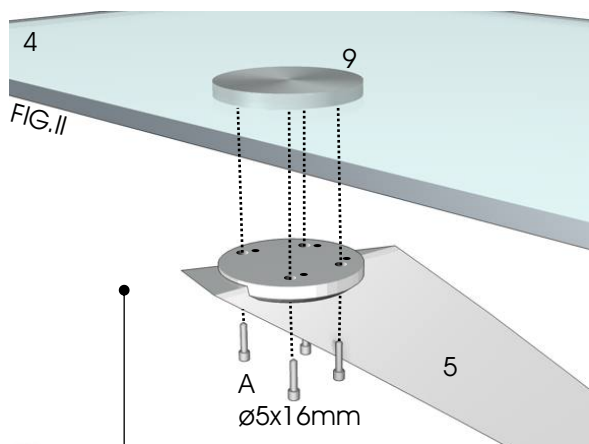
LA CASA ANIMATA

# Calypso

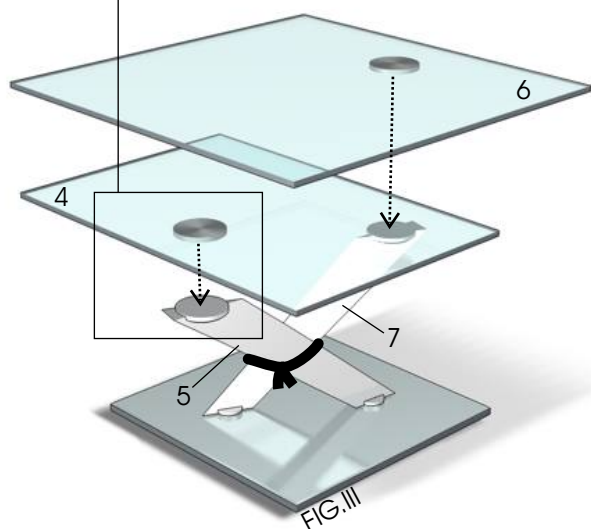
ISTRUZIONI DI MONTAGGIO  
ASSEMBLY INSTRUCTIONS  
MONTAGE ANLEITUNG



- **SENZA RIMUOVERE LA FASCIATURA 1** ,posizionare il cristallo piccolo 4 sul montante basso 5 e avvitare senza stringere le viti A  $\varnothing 5 \times 16 \text{ mm}$ . FIG.II-III
- Fare lo stesso per il cristallo grande 6 sul montante alto 7. FIG.II-III
- Trovare l'allineamento tra cristalli 4 , 6 e base 8 sfruttando il gioco concesso alle piastre 9. FIG.IV
- Stringere con forza le viti A  $\varnothing 5 \times 16 \text{ mm}$
- Rimuovere la fasciatura 1 tra i montanti. FIG.I



- **WITHOUT REMOVE THE PROTECTION 1**, Place the small glass top 4 on the lower support 5 and screw without fastening the screws A  $\varnothing 5 \times 16 \text{ mm}$ . FIG.II-III
- Repeat the same operation for the large glass top 6 on the high support 7. FIG.II-III
- Align the glass top 4 and 6 to the base 8 by using the play of the holes in the metal plates 9. FIG.IV
- Fasten strongly the screws A  $\varnothing 5 \times 16 \text{ mm}$
- Remove the protection 1 between the supports. FIG.I



• **ACHTUNG: TRANSPORTSICHERUNG = MONTAGEHILFE (FIG.I) DAHER ERST NACH MONTAGE DER GLASPLATTEN ENTFERNEN!!**

- Erst die kleine Platte 4 wie gezeigt auf dem niedrigen Träger 5 montieren und mit Schrauben A ( $\varnothing 5 \times 16 \text{ mm}$ ) lose befestigen, ohne festzuziehen. FIG.II-III
- Das Vorgehen mit der großen Platte 6 auf dem höheren Träger 7 wiederholen. FIG. II-III
- Nun die beiden Glasplatten 4 und 6 sowie die Basis 8 übereinander ausmitteln. FIG.IV
- Erst in dieser korrekten Position die Platten mit Schrauben A festziehen.
- Nun kann die Transportsicherung/Montagehilfe von den Trägern entfernt werden.
- **TISCH NUR DURCH ANFASSEN AN TRAEGER UND BASIS BEWEGEN. NIE AN DEN GLASPLATTEN HEBEN.**

• **SANS ENLEVER LA PROTECTION 1**, Positionner le plateau inférieur 4 sur le petit support 5 et visser ,sans serrer ,les vis A  $\varnothing 5 \times 16 \text{ mm}$ . FIG.II-III

- Exécuter la meme opération pour le grand plateau 6, sur le grand support 7. FIG.II-III
- Chercher d'aligner les plateaux 4, 6 et le piètement 8 utilisant l'espace disponible des trous dans les plaques 9. FIG.IV
- Serrer enfin très bien les vis A  $\varnothing 5 \times 16 \text{ mm}$ .
- Lenlever les bandes de protection 1 entre les supports. FIG.I

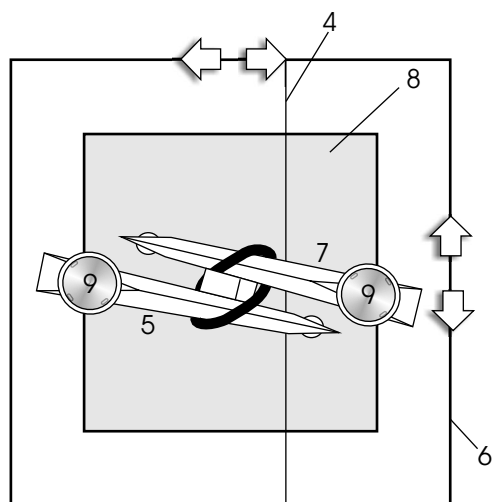
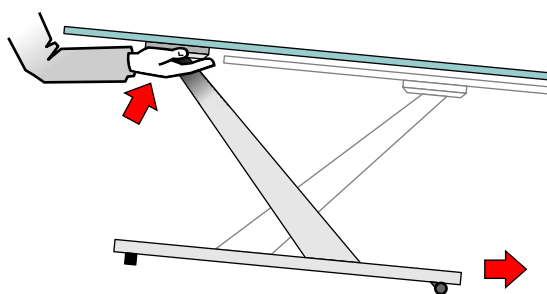
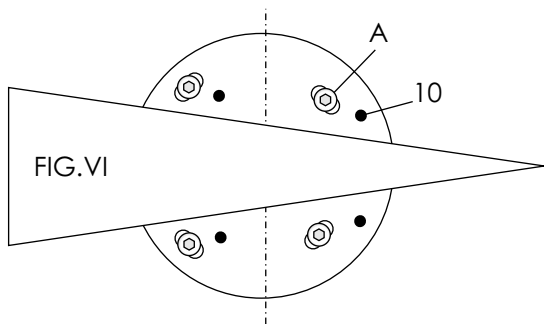


FIG.IV

**COME SPOSTARE IL TAVOLINO  
HOW TO MOVE THE COFFEE TABLE  
WIE MAN SICH BEWEGEN DIE COUCHTISCH  
COMMENT DÉPLACER LA TABLE**





**ATTENZIONE:** ESEGUIRE LE OPERAZIONI SOTTOINDICATE SOLO SE IL PIANO DI CRISTALLO NON DOVESSE RISULTARE ORIZZONTALE.

- NEL CASO IN CUI IL PIANO DI CRISTALLO NON DOVESSE RISULTARE ORIZZONTALE, RIPRISTINARE LE CONDIZIONI OTTIMALI AGENDO SULLE APPOSITE VITI DI REGISTRO **10** POSTE ACCANTO ALLE VITI DI FISSAGGIO **A**  $\varnothing 5 \times 16 \text{mm}$ , PER ESEGUIRE TALE OPERAZIONE USARE LA CHIAVE A BRUGOLA **B** n.3 FORNITA A CORREDO. (FIG.VI)

**ATTENTION:** EXECUTE THE FOLLOWING OPERATIONS ONLY IF THE GLASSTOP DOESN'T RESULT IN THE HORIZONTAL LINE.

- IF THE GLASSTOP DOESN'T RESULT IN THE HORIZONTAL LINE YOU HAVE TO REINSTATE THE OPTIMAL CONDITIONS ACTING ON THE PROVIDED REGISTERSCHREWS **10** PLACED NEAR THE SETSCREWS **A**  $\varnothing 5 \times 16 \text{mm}$ . TO EXECUTE THIS OPERATION USE THE VALVE SEAT WRENCH **B** n.3 YOU FIND IN THE EQUIPPED KIT. (FIG.VI)

**ACHTUNG:** FOLGENDE ANWEISUNGEN GELTEN NUR DANN WENN DIE GLASPLATTEN NICHT WAAGRECHT SIND.

- FALLS DIE GLASPLATTEN NICHT WAAGRECHT SIND, DIE OPTIMALEN KONDITIONEN WIEDERERSTELLEN INDEM SIE AUF DIE DAFUER VORGEGEHENEN REGISTRIERSCHRAUBEN **10** EINWIRKEN, WELCHE SICH NEBEN DEN FIXIERSCHRAUBEN **A**  $\varnothing 5 \times 16 \text{mm}$  BEFINDEN. FUER DIESE AUSFUEHRUNG DIE IMBUSSCHRAUBE **B** n.3 ANWENDEN. (FIG.VI)

**ATTENTION SVP:** LES OPERATIONS SUIVANTES DOIVENT ETRE EFFECTUEES SEULEMENT SI LE PLATEAU N'EST PAS BIEN NIVELE' EN HORIZONTAL.

- SI LE PLATEAU N'EST PAS BIEN NIVELE' EN HORIZONTAL RETOURNER A LA POSITION OPTIMALE EN UTILISANT LES VIS DE REGISTRATION **10** POSITIONNEES A COTE' DES VIS DE FIXAGE **A**  $\varnothing 5 \times 16 \text{mm}$ . POUR EFFECTUER CETTE OPERATION, UTILISER LA CLE' **B** n.3 (FIG.VI)

## AVVISO IMPORTANTE

- Il prodotto deve essere trasportato smontato separato dai cristalli.
- Spostamenti anche minimi devono essere eseguiti agendo sulla struttura e mai sui cristalli.
- Non sedersi sui cristalli - non sostarvi sotto.

Se la base va a contatto con tappeti o simili accertarsi dell'isolamento fra essi e la base, dato che il meccanismo di cui è dotata è lubrificato con grasso e pertanto potrebbe danneggiarli. La società declina ogni responsabilità per danni causati dalla inosservanza di questo avviso.

## ATTENTION – IMPORTANT NOTICE

- Always carry the item with the glass tops removed.
- Always move the item from the base - never from the glass tops.
- Never sit on or underneath the glass tops.

If the base is placed on a carpet or similar flooring, please be sure that the base is isolated from the floor as the mechanism contains grease which could damage the carpet. The company is not liable for damages due to the non-observance of the above mentioned instructions.

## WICHTIGER HINWEIS

- Das Produkt darf nur in zerlegtem Zustand und getrennt von den Glasplatten transportiert werden.
- Auch kleinste Standortveränderungen dürfen nur durch anheben an der Struktur - nie an den Glasplatten - vorgenommen werden.
- Nicht auf oder unter den Glasplatten sitzen.

Falls die Basis direkt auf dem Teppich oder ähnlichem steht, versichern Sie sich, dass diese gut isoliert ist, da die Funktion des Tisches mit einem geschmierten Mechanismus betrieben wird, das Schmiermittel könnte bei Austreten den Untergrund beschädigen. Die Gesellschaft lehnt jede Verantwortung aus Schäden ab, die durch Nichtbeachtung des vorliegenden Hinweises entstehen.

## ATTENTION - TRES IMPORTANT

- Si le produit doit être déplacé ou déménagé il faut séparer les plateaux de la structure.
- Tout petit déplacement doit être effectué en faisant prise sur la structure et pas sur les plateaux.
- Ne pas s'asseoir sur les plateaux ni y rester en dessous.

Si la table est positionnée sur un tapis ou similaires, il faut s'assurer d'un certain isolement entre le tapis et la base parce qu'il peut arriver que le mécanisme, dont la table est équipée, puisse endommager le tapis. La Société Naos décline toute responsabilité au cas où les instructions mentionnées ci - dessus ne seraient pas respectées.

