

naos

LA CASA ANIMATA

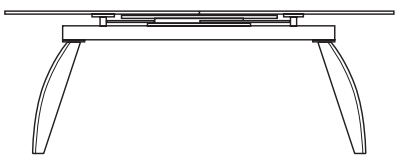


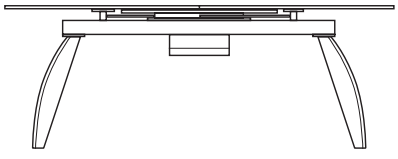


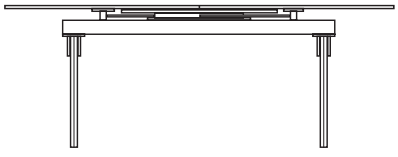


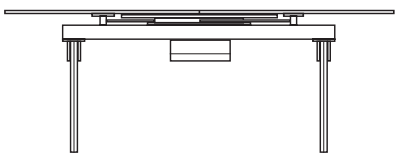


Quasar

*ISTRUZIONI PER L'USO
MODE D'EMPLOI
INSTRUCTIONS FOR USE
MONTAGE ANLEITUNG*

QUASAR

naos

design D. D'URBINO P.LOMAZZI coll. CASATI

VER.1		<ul style="list-style-type: none">• 4 gambe movimento manuale• 4 jambes mécanisme manuel• 4 legs and manual mechanism• 4 Beine manuelle Bewegung		
VER.2		<ul style="list-style-type: none">• 4 gambe movimento motorizzato• 4 jambes mécanisme automatique• 4 legs and motorized mechanism• 4 Beine motorisierten Mechanismus		
VER.3		<ul style="list-style-type: none">• 2 gambe movimento manuale• 2 jambes mécanisme manuel• 2 legs and manual mechanism• 2 Beine manuelle Bewegung		
VER.4		<ul style="list-style-type: none">• 2 gambe movimento motorizzato• 2 jambes mécanisme automatique• 2 legs and motorized mechanism• 2 Beine motorisierten Mechanismus		



ISTRUZIONI PER L'USO E MANUTENZIONE DEL TAVOLO

ATTENZIONE !

Istruzioni e avvertenze per un impiego sicuro.

Prima di utilizzare il tavolo, leggere attentamente le istruzioni per l'uso e in particolare le avvertenze sulla sicurezza, attenendosi a esse. Conservare il presente manuale, per l'intera durata di vita del prodotto, a scopo di consultazione. Se nella lettura di questo libretto di istruzioni d'uso alcune parti risultassero di difficile comprensione o se sorgessero dubbi, prima di utilizzare il prodotto contattare il rivenditore autorizzato da cui e' stato acquistato.



AVVERTENZE SULLA SICUREZZA

ATTENZIONE!

- IL TAVOLO NON IN FUNZIONE DEVE ESSERE POSTO IN MODALITA' MANUALE.
- PRIMA DI ATTIVARE QUALSIASI MECCANISMO, L'OPERATORE DEVE ESSERE SICURO CHE NULLA POSSA OSTACOLARE IL MOVIMENTO DELLE PROLUNGHE, ED È RESPONSABILE DI EVENTUALI DANNI A COSE, OGGETTI O PERSONE.
- IL MOVIMENTO DI QUESTO TAVOLO DEVE ESSERE EFFETTUATO SEMPRE E SOLO SOTTO SORVEGLIANZA E RESPONSABILITÀ DELL'OPERATORE, IL QUALE PRIMA DI EFFETTUARE QUALSIASI OPERAZIONE SI DEVE ASSICURARE CHE NON CI SIANO PERSONE/BAMBINI/ANIMALI NELLE VICINANZE DEL TAVOLO STESSO.
- NON LASCIARE IL TELECOMANDO ALLA PORTATA DEI BAMBINI E NON FAR AZIONARE IL TAVOLO AI BAMBINI.
- IL MECCANISMO AUTOMATICO E MANUALE DI QUESTO TAVOLO PUÒ ESSERE UTILIZZATO DA MINORI DI 12 ANNI DI ETÀ, DA PERSONE CON CAPACITÀ FISICHE, SENSORIALI O MENTALI RIDOTTE O DA PERSONE INESPERTE SOLO SE PREVENTIVAMENTE ISTRUITE SULL'UTILIZZO IN SICUREZZA E SOLO SE INFORMATE DEI PERICOLI LEGATI AL PRODOTTO STESSO.
- I BAMBINI NON POSSONO GIOCARE CON IL PRODOTTO.
- LA PULIZIA E LA MANUTENZIONE DEL PRODOTTO NON PUÒ ESSERE FATTA DA BAMBINI O DA ADULTI NON INFORMATI SULLE AVVERTENZE E MODALITÀ DI USO E MANUTENZIONE DEL PRODOTTO RIPORTATE IN QUESTO MANUALE.
- PRIMA DI ATTIVARE QUALSIASI FUNZIONE DEL TAVOLO L'OPERATORE DEVE ASSICURARSI DEL RISPETTO DELLE SEGUENTI REGOLE:
- ASSICURARSI CHE NON CI SIANO BAMBINI E/O PERSONE E/O ANIMALI NELLE VICINANZE DEL TAVOLO O AD UNA DISTANZA INFERIORE AD UN METRO DALLO STESSO.
- ASSICURARSI CHE NESSUN BAMBINO E/O PERSONE E/O ANIMALI STIANO TOCCANDO IL TAVOLO O PARTI DI ESSO.
- ASSICURARSI CHE NESSUN BAMBINO E/O PERSONE SIANO SEDUTI IN PROSSIMITÀ DEL TAVOLO.
- ASSICURARSI CHE DURANTE TUTTO IL TEMPO IN CUI È ATTIVA UNA QUALSIASI FUNZIONE DEL TAVOLO NON SIA POSSIBILE NE A BAMBINI NE A PERSONE NE AD ANIMALI DI AVVICINARSI AL TAVOLO O ADDIRITTURA TOCCARE LO STESSO.
- ASSICURARSI DI AVER LETTO ATTENTAMENTE LE ISTRUZIONI DI ASSEMBLAGGIO , LE MODALITÀ DI USO E MANUTENZIONE E DI AVER PROCEDUTO COME DESCRITTO.



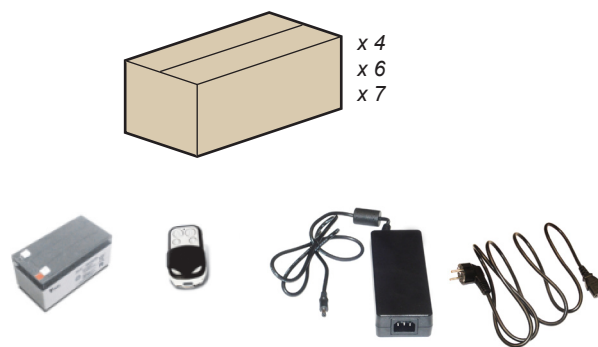
IL TAVOLO IN MODALITA' AUTOMATICA E' POSTO SOTTO LA SORVEGLIANZA DELL'OPERATORE CHE NE E' UNICO RESPONSABILE PER TUTTO IL PERIODO NEL QUALE TALE MODALITA' RIMANE ATTIVA. L'OPERATORE SI ASSUME TUTTE LE RESPONSABILITA', SUI DANNI A PERSONE E COSE , E SULL'UTILIZZO DEL TAVOLO E IL RISPETTO DELLE REGOLE. LA NAOS SRL NON SI ASSUME NESSUNA RESPONSABILITA' PER DANNI A PERSONE E/O COSE.

ISTRUZIONI DI MONTAGGIO

Il Tavolo QUASAR verrà consegnato in n°4, 6 o 7 colli in base alla versione acquistata (Pag. 2)

Nell'imballo fig.1 troverete, oltre alla struttura del tavolo:

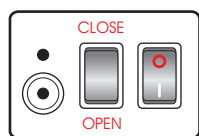
- viti e accessori per il montaggio dei cristalli
- batteria/ telecomando/caricabatterie del meccanismo (solo nella versione a motore)



ATTENZIONE!
SOLO PER LA VERSIONE A MOTORE PRIMA DEL PRIMO UTILIZZO È NECESSARIO SOTTOPORRE LA BATTERIA, PER NON DANNEGGIARLA, AD UN CICLO DI CARICA DI ALMENO 24 ORE (ALMENO 12 ORE PER LE RICARICHE SUCCESSIVE).

ISTRUZIONI SUL FUNZIONAMENTO DEL TAVOLO IN MODALITA' MANUALE

- Assicurarsi che il pignone 1 si trovi nella posizione APERTURA MANUALE ovvero staccato dalla corona 2. FIG.I (solo per la versione a motore)
- Inserire la manopola 4 nel foro 5 e stringere. FIG.II (solo per la versione a motore)
- In questa posizione il tavolo funzionerà solo in maniera manuale. Vedi FIG.III-VI



← OFF

FIG.I

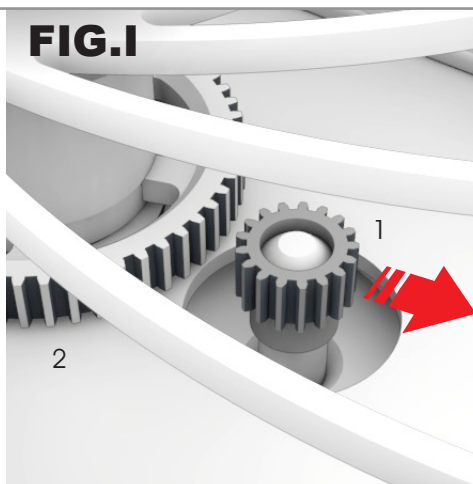
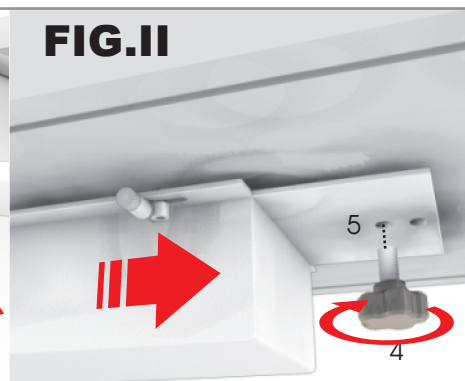


FIG.II



ATTENZIONE!
 DURANTE LE OPERAZIONI DI MONTAGGIO APRIRE E CHIUDERE IL TAVOLO UTILIZZANDO UNICAMENTE L'APPOSITO BRACCETTO.

FIG.III

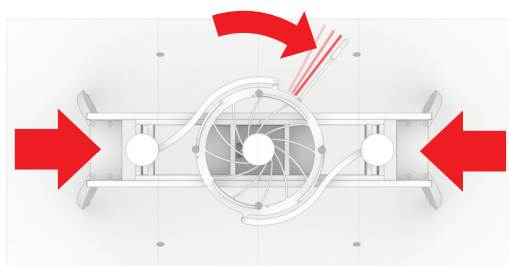
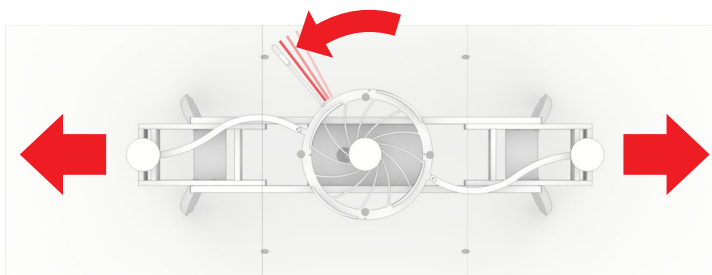


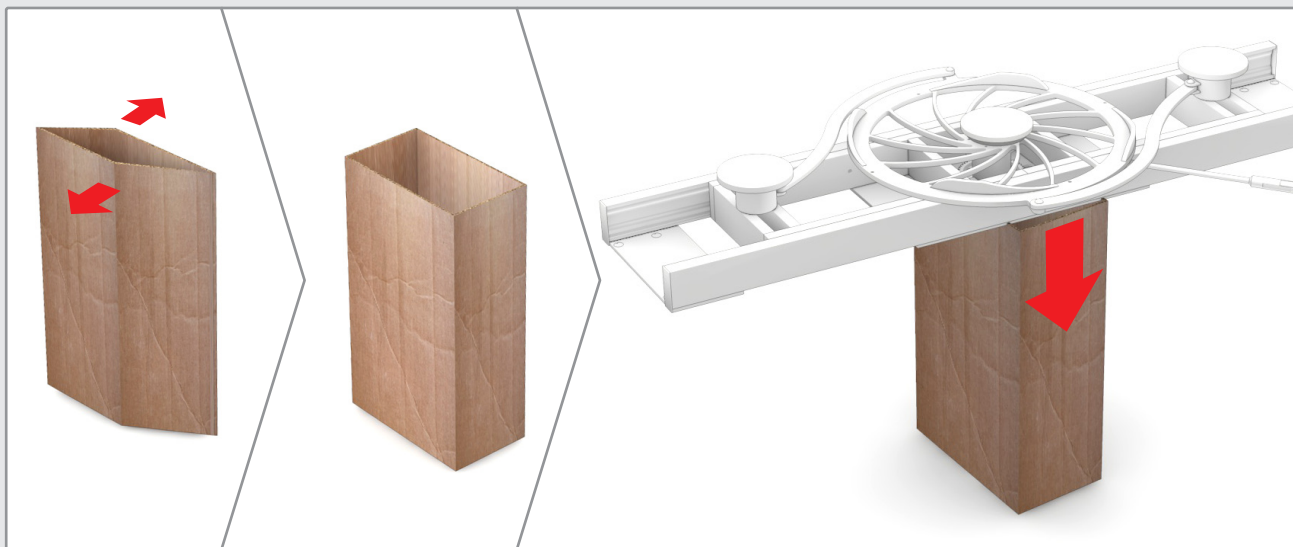
FIG.IV





ATTENZIONE!

SOLO PER LA VERSIONE CON DUE GAMBE , CON E SENZA MOTORE (VER.3 E VER.4 Pag.2)



- Avvitare le gambe alla struttura con viti C Ø8x30mm come indicato in FIG.A
- Prima di procedere al montaggio del blocco motore allentare la vite D quindi inserirlo negli appositi perni posti sotto la struttura come indicato dalla freccia in FIG.B
- Avvitare la vite di blocco D. FIG.C
- Avvitare il pomello nel foro esterno come mostrato in FIG.C (tavolo in modalità motorizzata Pag.8).
- Oppure nel foro interno. (tavolo in modalità manuale Pag.5)

FIG.A

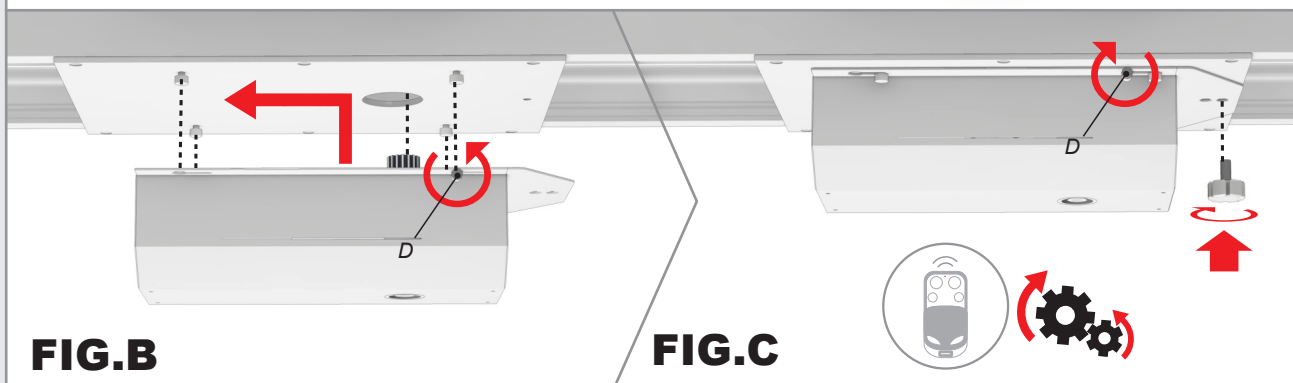
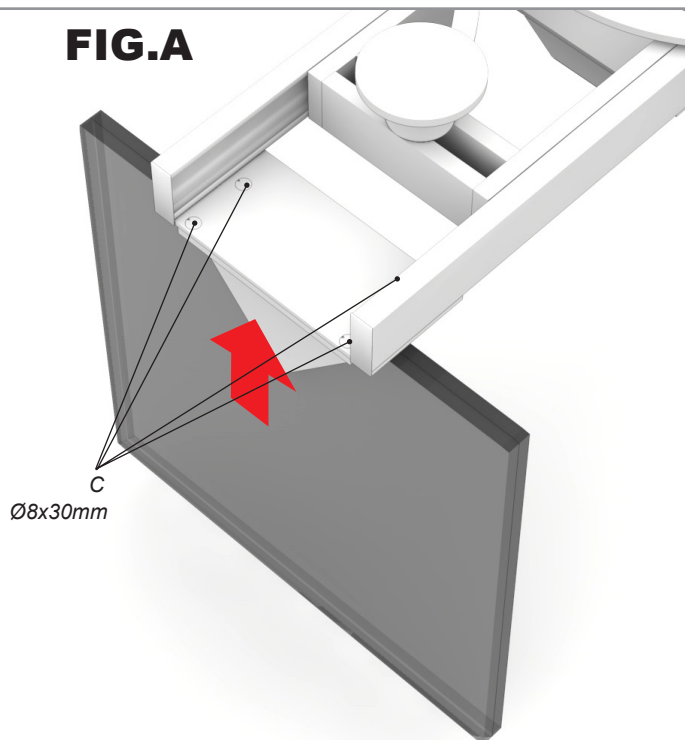


FIG.B

FIG.C

MONTAGGIO CRISTALLI

- Prima di procedere al montaggio collocare la struttura del tavolo nella posizione desiderata e agendo sui piedini regolabili assicurarsi con l'ausilio di una livella che tale struttura sia in orizzontale.
- Per montare i cristalli assicurarsi prima di tutto che il pignone 1 si trovi nella posizione di apertura manuale FIG.I (solo per la versione a motore)
- Avvitare la contro piastra al piano centrale orientandola come mostrato in FIG.V-VI con le quattro viti A $\varnothing 6 \times 12 \text{mm}$.
- Inserire le due molle negli appositi fori della piastra ottonata.
- Inserire i perni del piano centrale negli appositi fori della piastra ottonata.
- Aprire il tavolo. FIG.III-IV

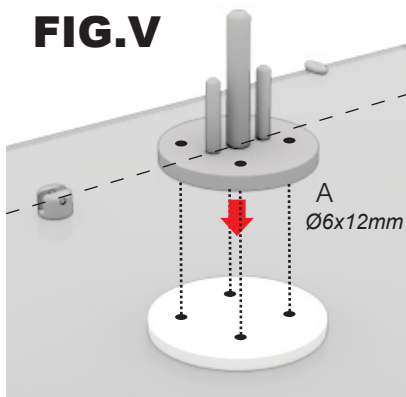
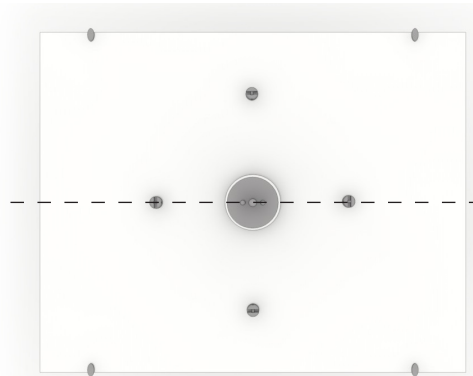


FIG.VI



ATTENZIONE! ORIENTARE IL PIANO CENTRALE IN MODO CHE I MARCATORI (X) POSTI SUL FORO DELLA PIASTRA OTTONATA E SUL PERNO CORTO COMBACINO.

FIG.VII

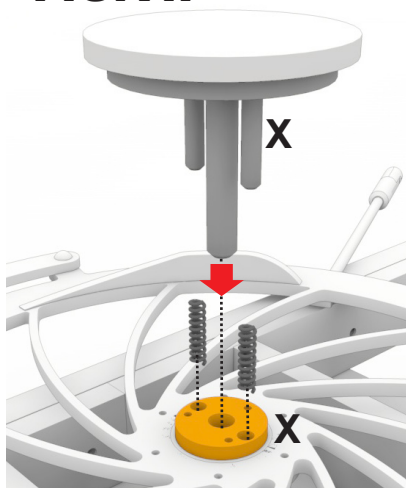
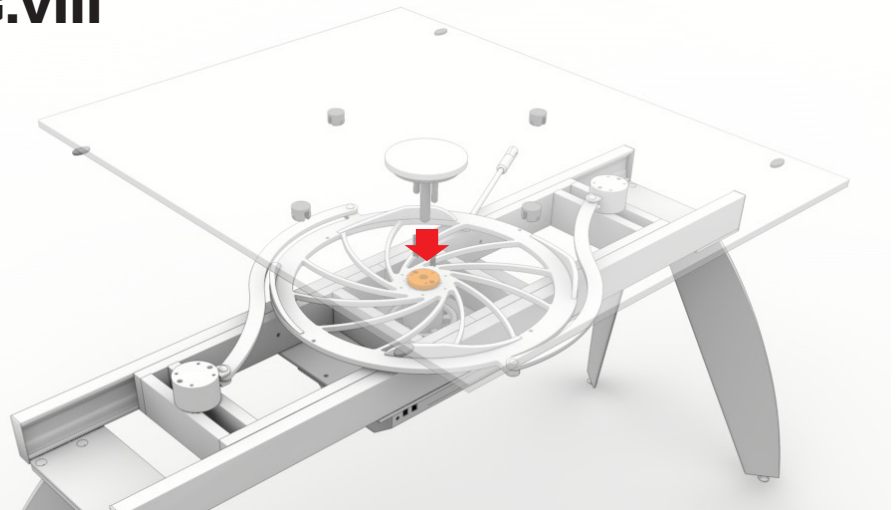


FIG.VIII



- Fissare i piani laterali, orientandoli come mostrato in FIG.X, senza stringere le viti B $\varnothing 8 \times 115 \text{mm}$.

FIG.IX

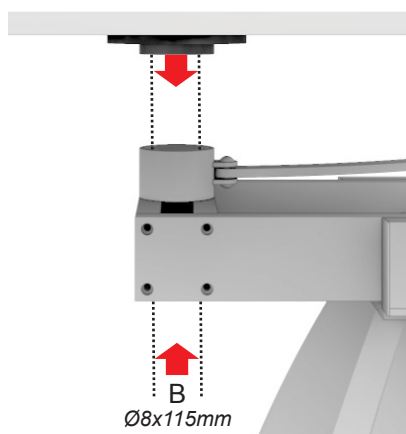
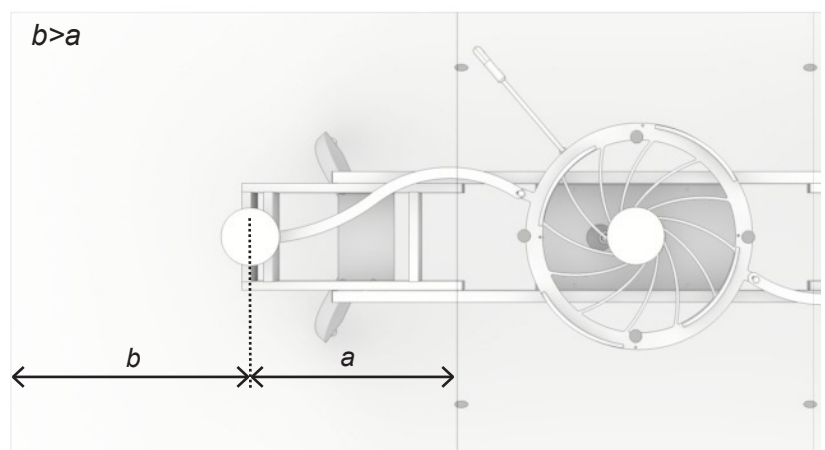


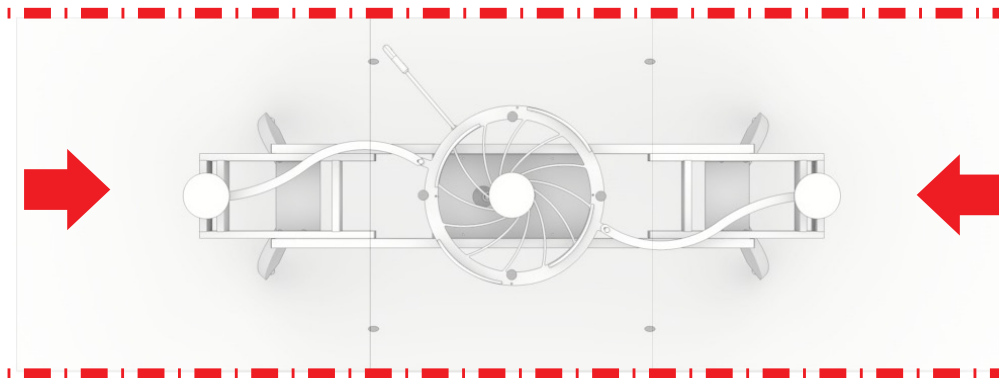
FIG.X



REGOLAZIONI

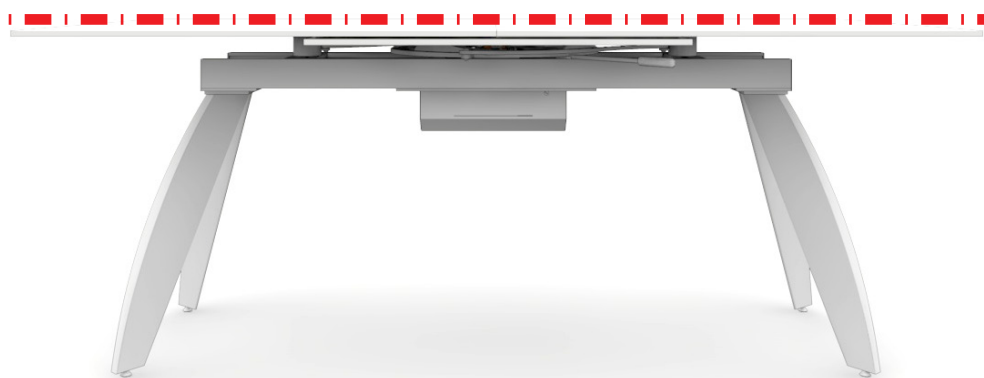
- A tavolo aperto:
- Con una leggera pressione (come indicato dalle frecce i FIG.XI) accostare i piani laterali al centrale.
- Controllare l'allineamento laterale.
- Eventualmente correggerlo e stringere le viti B Ø8x115mm.

FIG.XI



- A tavolo chiuso:
- Controllare l'allineamento de
- Eventualmente correggerlo e sui grani posti sotto le pias piani laterali.

FIG.XII



ISTRUZIONI SUL FUNZIONAMENTO DEL TAVOLO IN MODALITA' AUTOMATICA

- Per attivare il funzionamento del tavolo in maniera elettronica senza alimentatore, inserire la batteria nel blocco motore.
- Con l'alimentatore è possibile utilizzare il tavolo anche senza batteria.
- Inserimento batteria:
- Rimuovere il pannello posteriore dalla scatola del motore rimuovendo le due viti. FIG.XIII.
- Collegare i cavi alla batteria seguendo il colore del cavo in modo che corrisponda al colore segnato nella batteria (rosso nel rosso, nero nel nero) e quindi inserire la batteria nell'apposita sede come mostrato in sequenza in FIG.XIV
- Rimettere il pannello posteriore alla scatola del motore avvitando le due viti.
- A questo punto fare in modo che il pignone 1 sia messo nella posizione in automatico come in FIG.XV ovvero facendo in modo che sia inserito negli ingranaggi della corona 2, a questo punto inserire la manopola 4 nel foro 6 e avvitare.
- In questa posizione il tavolo potrà essere usato **solo in modalita' automatica**.



AL FINE DI NON DETERIORARE LA BATTERIA, QUANDO L'ALIMENTATORE E' STACCATO, DOPO 3 MIN DI INUTILIZZO CON IL TASTO DI ACCENSIONE SULLA POSIZIONE "I/ON", L'APPARATO SI SPENGE AUTOMATICAMENTE. PER RIAVVIARLO POSIZIONARE IL TASTO DI ACCENSIONE SU "O/OFF" PER CIRCA 3 SEC. E SUCCESSIVAMENTE RIPOSIZIONARLO SU "I/ON".



ATTENZIONE!

PRIMA DEL PRIMO UTILIZZO È NECESSARIO SOTTOPORRE LA BATTERIA, PER NON DANNEGGIARLA, AD UN CICLO DI CARICA DI ALMENO 24 ORE (ALMENO 12 ORE PER LE RICARICHE SUCCESSIVE)

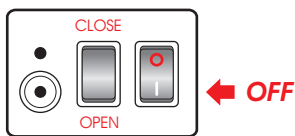


FIG.XIII

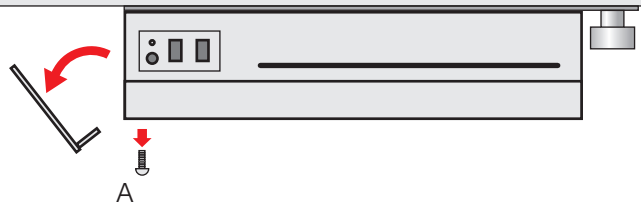


FIG.XIV

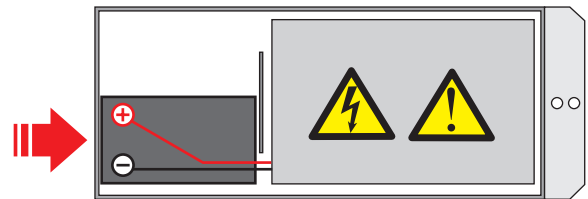
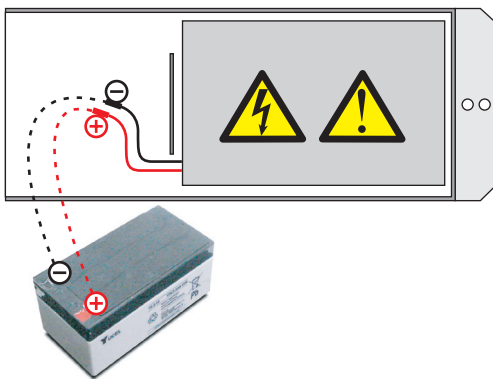


FIG.XV

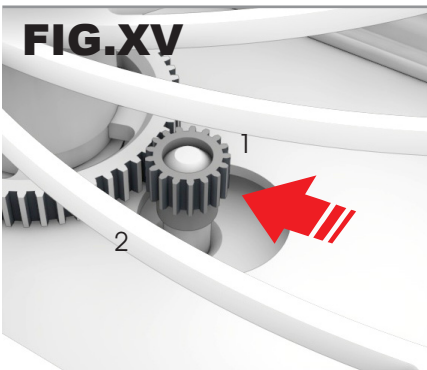
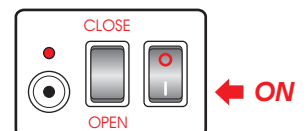
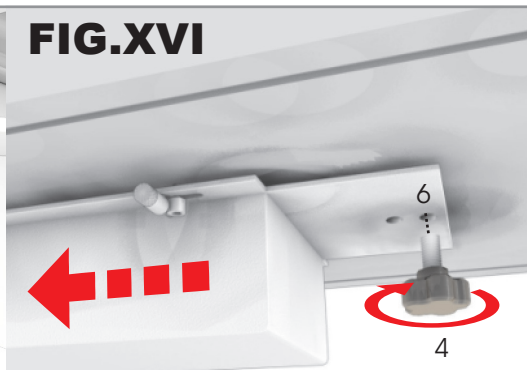


FIG.XVI



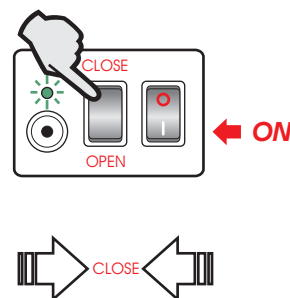
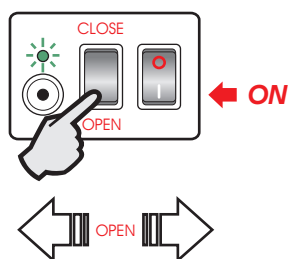
APERTURA E CHIUSURA DEL TAVOLO

- Per mettere in funzione il tavolo premere il tasto principale di accensione su I/ON.
- Per aprire: l'operatore, dopo essersi accertato che non vi siano persone o cose nei dintorni del tavolo (Vedi 3. *Avvertenze sulla sicurezza*) deve tenere premuto il tasto a bilanciere su OPEN fino a che il tavolo non e' completamente aperto.
- Per chiudere: l'operatore, dopo essersi accertato che non vi siano persone o cose nei dintorni del tavolo (Vedi 3. *Avvertenze sulla sicurezza*) deve tenere premuto il pulsante a bilanciere su CLOSE fino a che il tavolo non e' completamente chiuso.
- Per motivi di sicurezza se l'operatore smette di tenere premuto il tasto il meccanismo si ferma immediatamente nella posizione raggiunta.
- E' importante che tra un comando e l'altro, per esempio tra apertura e chiusura, si attenda circa 2 sec. poichè per sicurezza, se si premono più pulsanti contemporaneamente o nell'arco di 1-2 sec. il motore non parte.



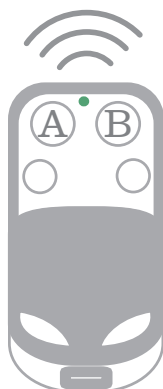
ATTENZIONE!

PREMERE SEMPRE IL TASTO OFF AL TERMINE DELL'APERTURA, DELLA CHIUSURA O QUANDO IL TAVOLO E' INUTILIZZATO.



IL TELECOMANDO

- Per aprire: l'operatore, dopo essersi accertato che non vi siano persone o cose nei dintorni del tavolo (Vedi 3. *Avvertenze sulla sicurezza*) deve premere il tasto A per 1-2sec.
- Per interrompere il movimento di apertura premere il tasto B.
- Per chiudere: l'operatore, dopo essersi accertato che non vi siano persone o cose nei dintorni del tavolo (Vedi 3. *Avvertenze sulla sicurezza*) deve premere il tasto B per 1-2sec.
- Per interrompere il movimento di chiusura premere il tasto A.
- Se non si accende il led verde del telecomando procedere alla sostituzione delle pile svitando le viti poste sul retro.



ATTENZIONE!

TENERE IL TELECOMANDO LONTANO DALLA PORTATA DEI BAMBINI.

ISTRUZIONI PER LA RICARICA DELLA BATTERIA E SEGNALI



ATTENZIONE!

PRIMA DEL PRIMO UTILIZZO È NECESSARIO SOTTOPORRE LA BATTERIA, PER NON DANNEGGIARLA, AD UN CICLO DI CARICA DI ALMENO 24 ORE (ALMENO 12 ORE PER LE RICARICHE SUCCESSIVE) ATTACCARE L'ALIMENTATORE ALL'APPOSITO JACK. LA BATTERIA SI RICARICA ANCHE SE IL PULSANTE GENERALE E' SU OFF.



TENSIONE NOMINALE 12 Volt
 CAPACITA' 3,2 Ah
 DIMENSIONI 134x67x60mm
 CONNESSIONI Faston 4,8x0,8mm

- Collegare il caricabatterie in dotazione ad una normale presa di corrente.



ATTENZIONE!

PER COMPLETARE IL **PRIMO** CICLO DI RICARICA OCCORRONO **24 ORE**, MENTRE 12 ORE PER I CICLI SUCCESSIVI.

A CAUSA DELLA NORMALE AUTOSCARICA DELLA BATTERIA È POSSIBILE CHE DOPO UN PERIODO DI INATTIVITÀ DI **OLTRE 3 MESI** LA STESSA NON SIA IN GRADO FORNIRE ENERGIA PER IL CORRETTO FUNZIONAMENTO DEL TAVOLO PERTANTO, IN CASO DI LUNGI PERIODI DI INATTIVITÀ, SI CONSIGLIA DI STACCARE I CAVI DELLA BATTERIA E RICARICARE LA BATTERIA PRIMA DELL'UTILIZZO SUCCESSIVO
 IN CASO DI SOSTITUZIONE, SMALTIRE LA BATTERIA SECONDO LE NORME VIGENTI.



ATTENZIONE!

POSIZIONARE SEMPRE IL TASTO DI ACCENSIONE SU "O/OFF" AL TERMINE DELL'APERTURA, DELLA CHIUSURA O QUANDO IL TAVOLO E' INUTILIZZATO!



TAVOLO CON ALIMENTATORE INSERITO

PULSANTE ON/OFF	LED	STATO BATTERIA
OFF	VERDE LAMPEGGIANTE	BATTERIA IN CARICA
OFF	ROSSO LAMPEGGIANTE	BATTERIA SCARICA
OFF	ROSSO FISSO	BATTERIA NON PRESENTE
ON	VERDE FISSO	BATTERIA CARICA IL TAVOLO FUNZIONA SEMPRE ANCHE SENZA BATTERIA

TAVOLO CON BATTERIA SENZA ALIMENTATORE

PULSANTE ON/OFF	LED	STATO BATTERIA	NOTE
OFF	SPENTO		TAVOLO SPENTO
ON	VERDE FISSO	BATTERIA CARICA	TAVOLO FUNZIONANTE. DOPO 3min DI INATTIVITA' IL MOTORE SI SPENDE AUTOMATICAMENTE.
ON	VERDE FISSO+ ROSSO LAMP. OGNI 6sec	BATTERIA NON COMPLETAMENTE CARICA	RICARICARE LA BATTERIA. IL TAVOLO FUNZIONA A SECONDA DELLA CARICA RESIDUA.
ON	ROSSO FISSO	BATTERIA SCARICA	RICARICARE LA BATTERIA



ATTENZIONE!

BATTERIA SE VIENE FATTA SCARICARE COMPLETAMENTE NON E' PIU' UTILIZZABILE. NAOS SRL NON E' RESPONSABILE PER IL DETERIORAMENTO DELLA BATTERIA.

CARATTERISTICHE GENERALI:

- (1) *DIMENSIONI: 134x66x60 - (67 A.T.) mm*
TERMINALI: FASTON 4,8 mm
PESO 1.400 gr

PULITE ED ECONOMICHE, COMPATTE E SICURE, LE BATTERIE AL PIOMBO ACIDO SONO UNA FONTE DI ENERGIA DI QUALITÀ. NON PERDENDO LIQUIDO NEANCHE SE ROVESCIATE, SONO IDEALI PER L'UTILIZZO CON DISPOSITIVI ELETTRONICI. L'ELETTROLITO LIQUIDO È CONTENUTO IN UN COMPARTO SEPARATO TRA LE PIASTRE POSITIVE E NEGATIVE, CHE NE IMPEDISCONO LA FUORIUSCITA. QUINDI LA BATTERIA PUÒ ESSERE INCLINATA O ANCHE CAPOVOLTA SENZA PERDERE LE SUE QUALITÀ ORIGINARIE.

DURATA:

AL PRIMO UTILIZZO LA BATTERIA DEVE ESSERE CARICATA PER 24 ORE, E PER CICLI SUCCESSIVI 12 ORE SONO SUFFICIENTI. IL TAVOLO PUÒ FUNZIONARE ANCHE DURANTE IL CARICAMENTO. UNA CARICA COMPLETA PERMETTE ALMENO 70 APERTURE E 70 CHIUSURE. PER UN CICLO COMPLETO DI CARICA-SCARICA C'È UN ASSORBIMENTO COSTANTE PARI A 0.25A CA, LA BATTERIA CONSERVA LA SUA EFFICACIA PER CIRCA 200 CICLI DI RICARICA. IN STAND BY, SCOLLEGATA DAL CIRCUITO, A TEMPERATURA AMBIENTE PUÒ ESSERE CONSIDERATA UN VITA MEDIA DI 3 A 5 ANNI. QUANDO IL TAVOLO NON VIENE UTILIZZATO, IL PULSANTE I/O DEVE ESSERE SEMPRE SU O, ALTRIMENTI LA BATTERIA SI SCARICA PIÙ VELOCEMENTE.

QUESTO TIPO DI BATTERIA SE VIENE FATTA SCARICARE COMPLETAMENTE NON È PIÙ UTILIZZABILE.

QUESTO TIPO DI BATTERIA È REPERIBILE OVUNQUE, LE CARATTERISTICHE DA RISPETTARE SONO QUELLE INDICATE AL PARAGRAFO (1).

CARATTERISTICHE DEL CARICABATTERIE :

L'UNICO TIPO DI CARICABATTERIE UTILIZZATO QUELLO CON CODICE: MEAN WELL GS120A24-P1M



GS120A24-P1M



NOTICE D'UTILISATION ET MANUTENTION DE LA TABLE

ATTENTION!

Conseils pour une bonne utilisation du produit :

Avant d'utiliser le mécanisme, lire attentivement la notice ci-après, et en particulier les consignes de sécurité, en les respectant scrupuleusement. Conserver ce manuel pendant toute la durée de vie de la table, et ce afin de pouvoir le consulter le cas échéant. Si la compréhension de ce manuel présente une difficulté, consulter le revendeur du produit avant sa première utilisation.



CONSIGNES DE SECURITE

ATTENTION!

- LA TABLE NON UTILISÉE DOIT ETRE TOUJOURS POSITIONNÉE EN MODE MANUEL OU OFF.
- AVANT DE METTRE EN MOUVEMENT LE MÉCANISME, L'UTILISATEUR DOIT S'ASSURER QU'AUCUN OBJET OU OBSTACLE NE PEUT ENTRAVER L'OUVERTURE COMPLÈTE DES ALLONGES, CAR IL EST RESPONSABLE DES ÉVENTUELS DÉGÂTS.
- LE MOUVEMENT DOIT TOUJOURS ÊTRE ACTIONNÉ SOUS LA SURVEILLANCE DE L'UTILISATEUR QUI DOIT VEILLER À CE QU'AUCUN ENFANT OU ANIMAL NE S'APPROCHE DE LA TABLE PENDANT LE MOUVEMENT.
- NE JAMAIS LAISSER LA TÉLÉCOMMANDE À LA PORTÉE DES ENFANTS ET NE PAS LAISSER CEUX-CI ACTIONNER LE MÉCANISME.
- LE MÉCANISME AUTOMATIQUE OU MANUEL DE CETTE TABLE NE PEUT ÊTRE UTILISÉ PAR DES ENFANTS MINEURS DE PLUS DE 12 ANS, DES ADULTES AVEC UNE CAPACITÉ PHYSIQUE, SENSORIELLE OU MENTALE RÉDUITE OU ENCORE DES PERSONNES INEXPERTES QU'APRÈS LES AVOIR BIEN INFORMÉES DU MODE D'UTILISATION EN TOUTE SÉCURITÉ DU PRODUIT ET DES RISQUES À NE PAS RESPECTER CE MODE.
- IL EST FORMELLEMENT PROSCRIT DE LAISSER LES ENFANTS EN BAS ÂGE JOUER AVEC LA TABLE.
- LE NETTOYAGE ET L'ENTRETIEN DE CE PRODUIT DOIT ÊTRE FAIT EXCLUSIVEMENT PAR UN UTILISATEUR INFORMÉ DES CONDITIONS DE MAINTENANCE MENTIONNÉES DANS CE MANUEL.
- AVANT D'ACTIVER LE MÉCANISME, L'OPÉRATEUR DOIT S'ASSURER QUE :
- AUCUN ENFANT, PERSONNE OU ANIMAL NE SE TROUVE DANS LE PÉRIMÈTRE DE MOINS D'UN MÈTRE DE LA TABLE
- AUCUN ENFANT, PERSONNE OU ANIMAL NE TOUCHE LA TABLE
- AUCUN ENFANT OU PERSONNE N'EST ASSIS À PROXIMITÉ DE LA TABLE
- AUCUN ENFANT, PERSONNE OU ANIMAL NE S'APPROCHE DE LA TABLE PENDANT LE MOUVEMENT DES ALLONGES DANS UN SENS OU DANS L'AUTRE
- IL A LU ENTIÈREMENT LES INSTRUCTIONS D'UTILISATION ET LES CONSIGNES DE SÉCURITÉ.



LA TABLE EN MODE AUTOMATIQUE EST SOUS COMPLÈTE RESPONSABILITÉ DE L'UTILISATEUR JUSQU'À L'INTERRUPTION DE CETTE CONFIGURATION .

L'UTILISATEUR ASSUME TOUTE RESPONSABILITE CONCERNANT LES DEGATS AUX BIENS OU PERSONNES RESULTANT DU NON RESPECT DES CONSIGNES D'UTILISATION ET DE SECURITE MENTIONNEES CI-DESSUS .

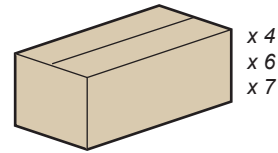
NAOS SRL DEGAGE TOUTE RESPONSABILITE POUR LES DEGAT AUX BIENS OU PERSONNES RESULTANT DU NON RESPECT DE CES CONSIGNES .

NOTICE DE MONTAGE

La table repas QUASAR est livrée en 4, 6 ou 7 colis (Pag. 2)

Dans le colis de la base se trouvent :

- La visserie et les accessoires pour le montage du plateau
- La batterie, la télécommande et le chargeur (*seule version à moteur*)



ATTENTION!
SEULE VERSION À MOTER - AVANT DE LA 1ÈRE UTILIZATION DE LA TABLE, POUR ÉVITER DE PROBLEMES, IL EST NECESSAIRE DE SOUMETTRE LA BATTERIE À UN CHARGEMENT DE 24 H. MINIMUM, (ENSUITE LA RECHARGE DOIT ETRE DE 12 H MINIMUM).

CONFIGURATION EN MODE MANUEL

- Ce mode est avant tout prévu en cas de panne de batterie ou du système électrique. (*seule version à moteur*)
- S'assurer que le pignon n°1 est bien débrayé de la couronne n°2 (FIG.I) (*seule version à moteur*)
- Visser la poignée 4 dans le trou n°5 et serrer FIG.II. (*seule version à moteur*)
- Dans cette configuration la table ne fonctionnera qu'en mode manuel (FIG.III-IV)

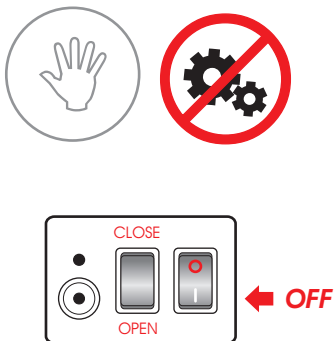


FIG.I

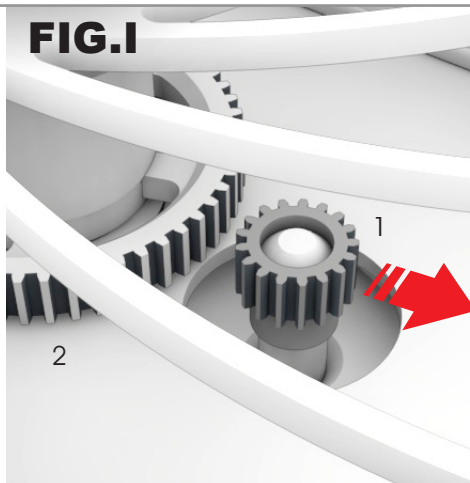
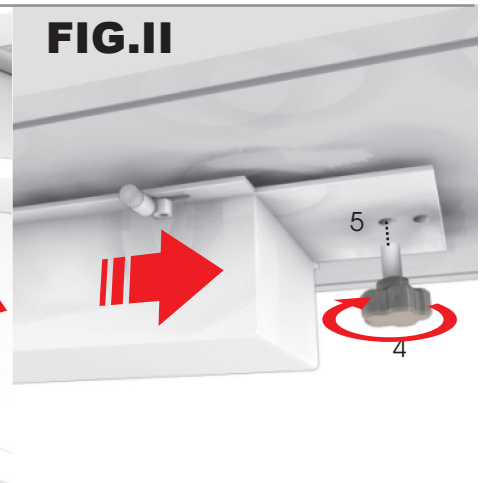


FIG.II



ATTENTION!
 PENDANT LE MONTAGE IL FAUT OUVRIR ET FERMER LA TABLE **SEULEMENT** AVEC LE PETIT BRAS APPROPRIE'

FIG.III

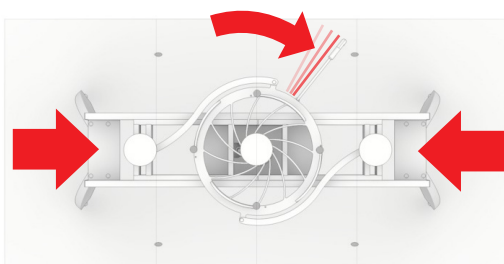
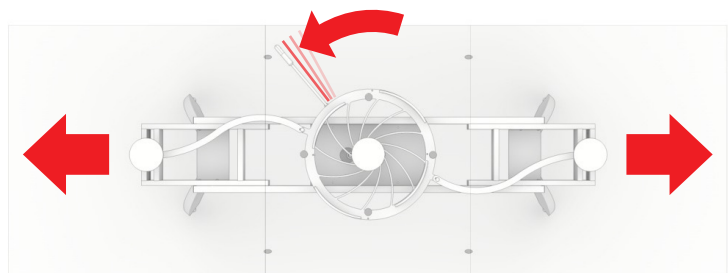


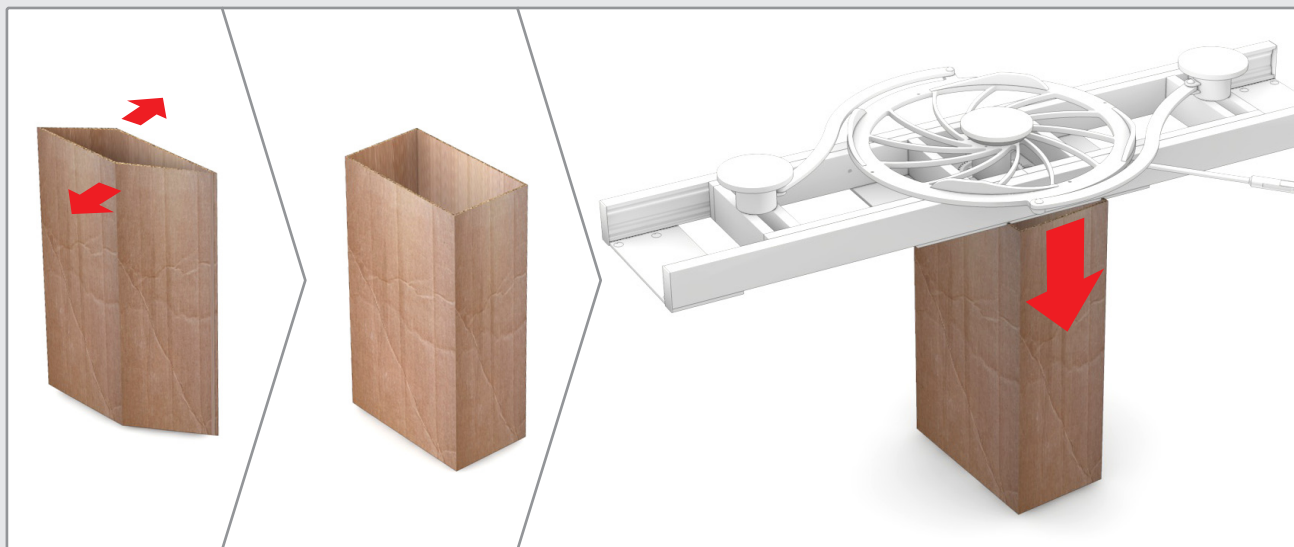
FIG.IV





ATTENTION!

SEULEMENT POUR LA VERSION AVEC DEUX JAMBES, AVEC OU SANS MOTEUR
(VER.3 et VER.4 Pag.2)



- Visser les pieds a la structure avec des vis **C** $\varnothing 8 \times 30 \text{mm}$ comme indiqué en **FIG.A**
- Avant l'installation du bloc moteur, desserrer la vis **D** puis l'insérer dans les broches appropriées placés sous la structure, comme indiqué par la flèche en **FIG.B**
- Serrer la vis de blocage **D**. **FIG.C**
- Vissez le bouton dans le trou comme indiqué en **FIG.C** (modes de table motorisée **Pag.17**).
- Ou dans le trou intérieur. (modes de table manuel **Pag.14**)

FIG.A

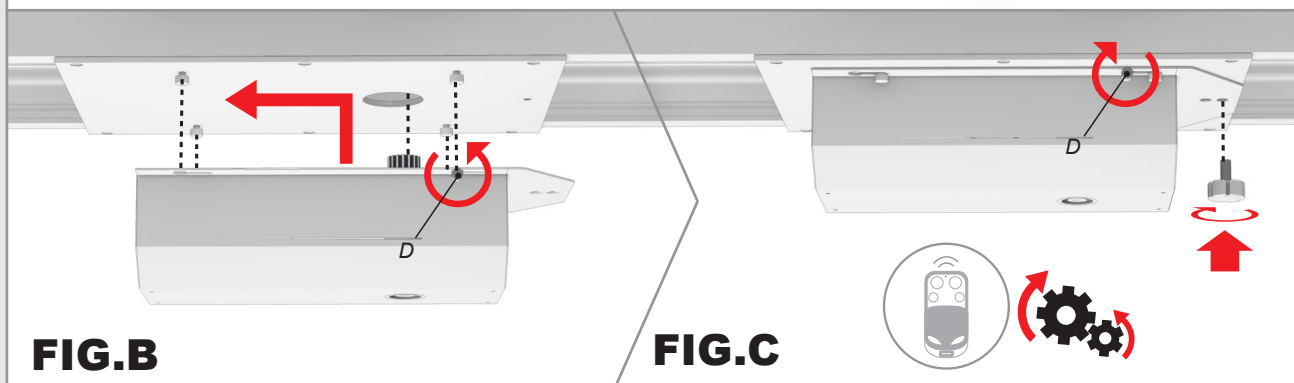
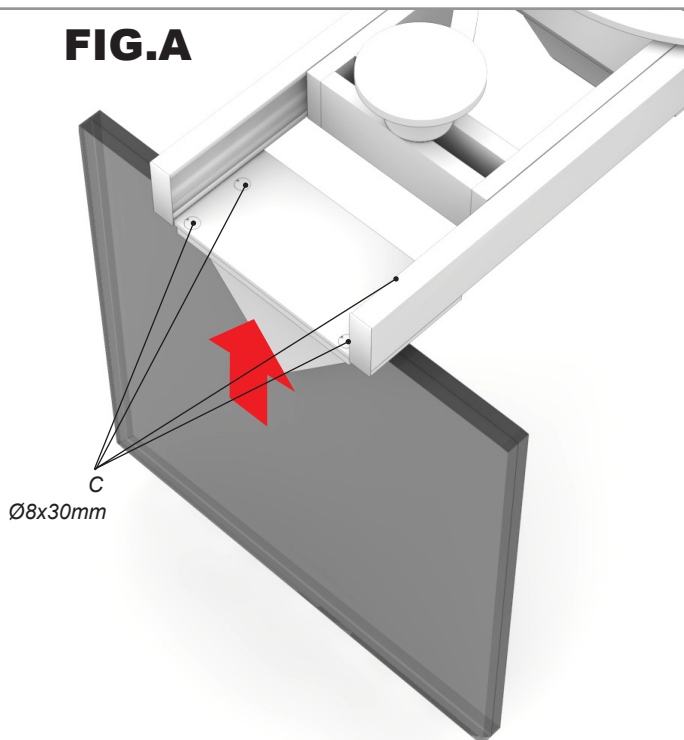


FIG.B

FIG.C

MONTAGE PLATEAU ET ALLONGES

- Avant de procéder au montage positionner la table dans place souhaitée et utiliser les petits pieds réglables et un niveau pour la mettre bien en horizontal.
- Visser la contre-plaque au plateau central avec les 4 vis A Ø6x12mm, orientée dans position visible dans le croquis.FIG.V
- Introduire les 2 ressorts dans les trous de la plaque dorée. FIG.VII
- Introduire les pivots du plateau central dans les trous de la plaque dorée. FIG.VII
- Ouvrir la table.

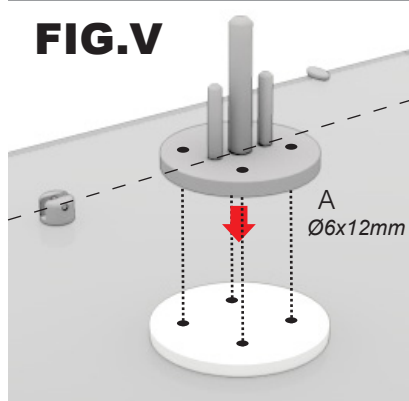
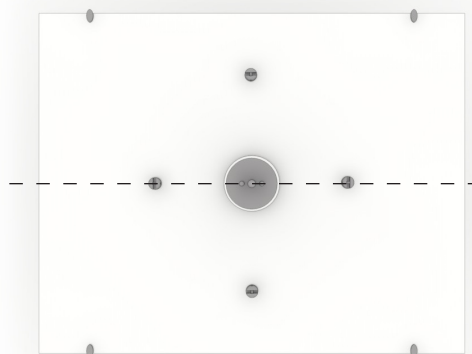


FIG.VI



ATTENTION! POSITIONNER LE PLATEAU CENTRAL DE MANIÈRE QUE LES MARQUES DE REFERENCE (X) VISIBLES DANS LE TROU DE LA PLAQUE DORÉE ET SUR LE PIVOT SOIENT CORRESPONDANTS.

FIG.VII

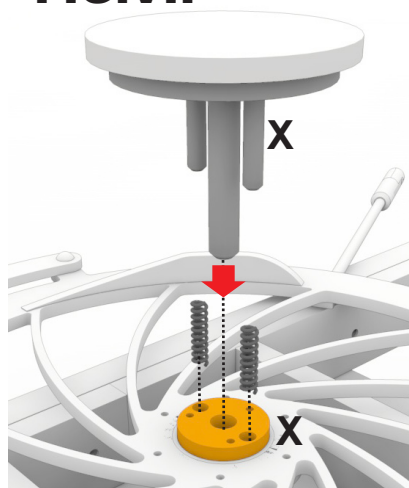
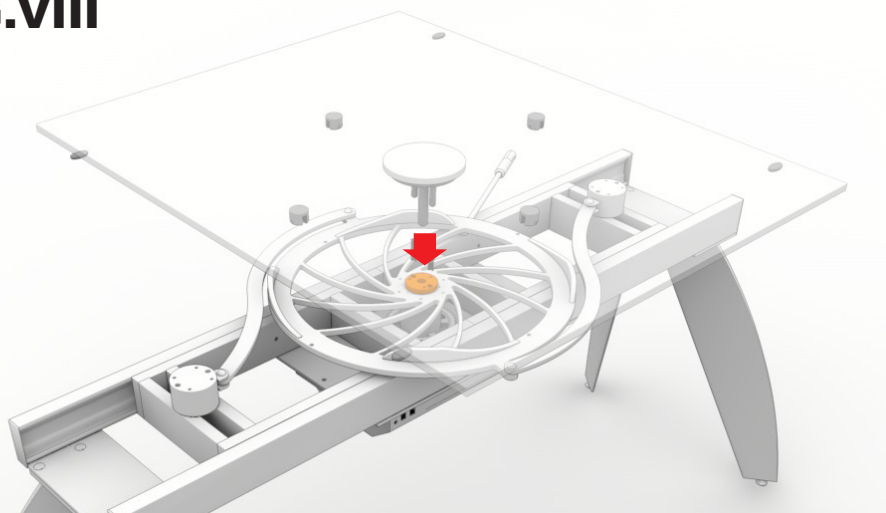


FIG.VIII



- Monter les 2 allonges dans la position indiquée dans le croquis sans serrer complètement les vis B Ø8x115mm. FIG.IX-X

FIG.IX

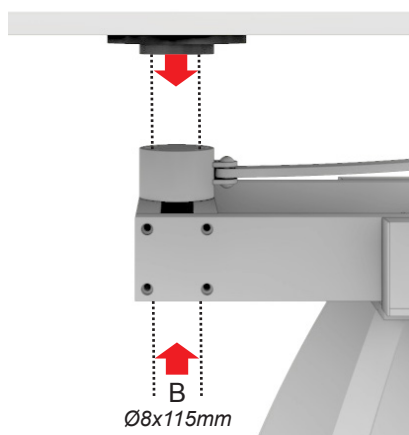
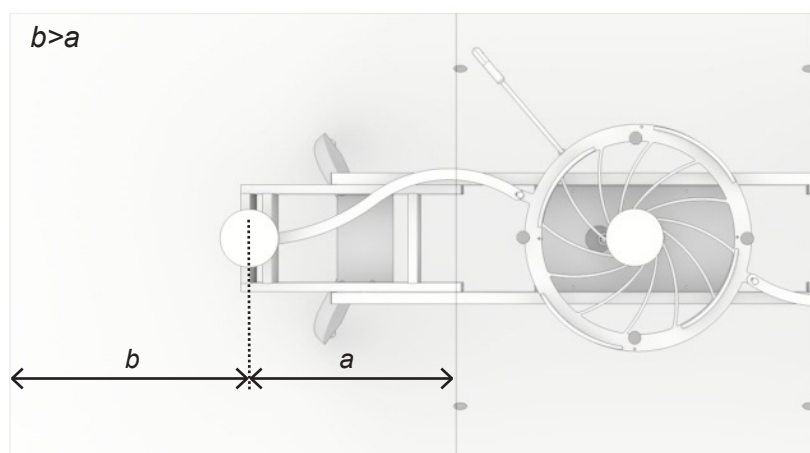


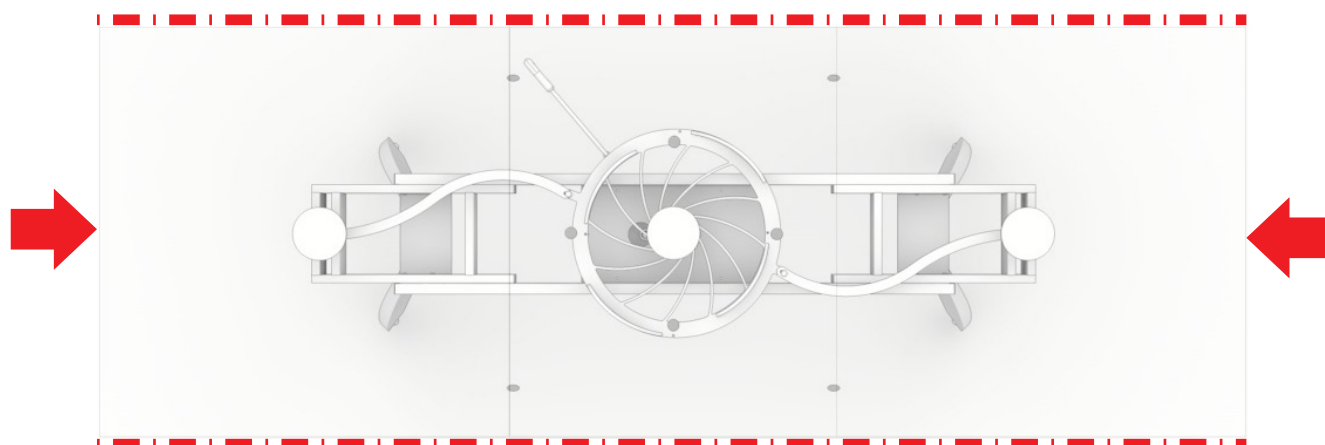
FIG.X



REGOLATION

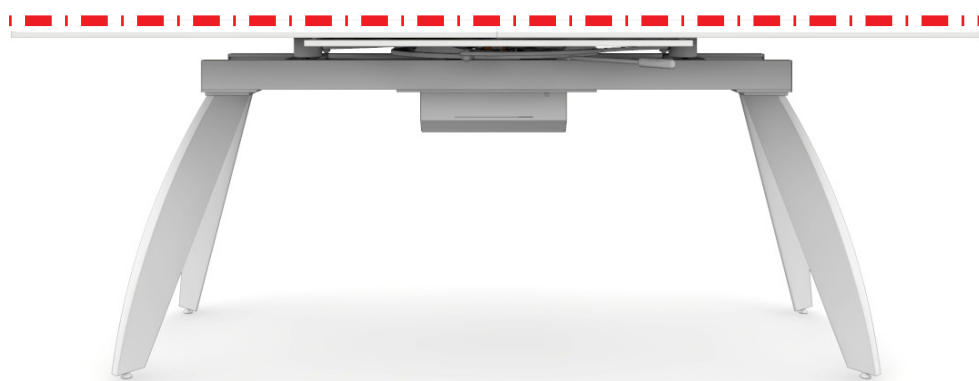
- Table ouverte:
- Pousser legerement les allonges au central ,comme indiqué par les fleches FIG.XI
- Verifier l'alignement lateral.
- Apporter les modifications, si necessaire, et serrer les vis B Ø8x115mm.

FIG.XI



- Table fermée:
- Verifier l'alignement des plateaux
- Apporter les modifications, si necessaire, en utilisant les petits vis sans tete qui se trovent au dessous des plaques des allonges.

FIG.XII



CONFIGURATION EN MODE AUTOMATIQUE

- Lors de la première utilisation sans alimentation insérer la batterie dans son logement de la manière suivante :
- La table avec l'alimentation électrique fonctionne aussi sans batterie
- Enlever les 2 vis qui ferment le panneau postérieur de la boîte moteur .
- Brancher les câbles du moteur en respectant les couleurs.
- Remonter le panneau postérieur de la boîte moteur avec les 2 vis.
- Retirer la poignée 4 du trou 5 et déplacer l'ensemble pour que le pignon s'enclenche dans la couronne 2 afin de pouvoir revisser la poignée mais cette fois ci dans le trou n°6 (fig.XV) .
- **Dans cette position la table ne fonctionne qu'en mode automatique.**



POUR EVITER LE DECHARGEMENT DE LA BATTERIE (SANS ALIMENTATION) SI LA TABLE RESTE INUTILISÉE POUR 3 MIN. AVEC LE BOUTON SUR "I/ON", LE MOTEUR S'ETEIGNE AUTOMATIQUEMENT. POUR REACTIVER LA TABLE, POSITIONNER LE BOUTON SUR "O/OFF" POUR 3 SEC. ET APRÈS SUR "I/ON"



ATTENTION!
AVANT DE LA 1ÈRE UTILIZATION DE LA TABLE, POUR ÉVITER DE PROBLEMES, IL EST NECESSAIRE DE SOUMETTRE LA BATTERIE À UN CHARGEMENT DE 24 H. MINIMUM, (ENSUITE LA RECHARGE DOIT ETRE DE 12 H MINIMUM) .

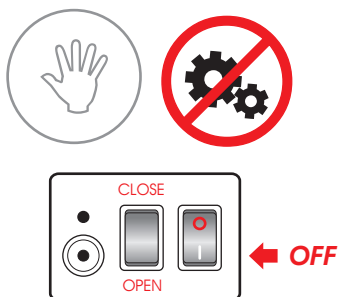


FIG.XIII



FIG.XIV

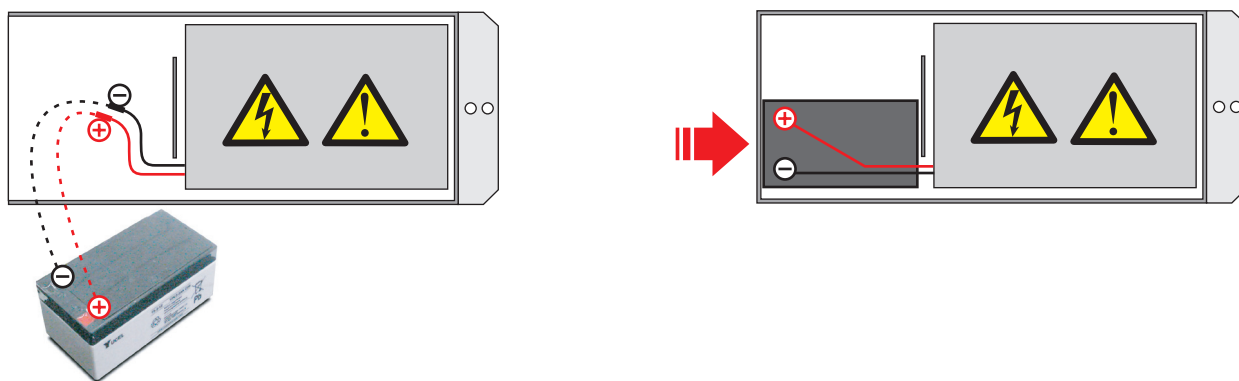


FIG.XV

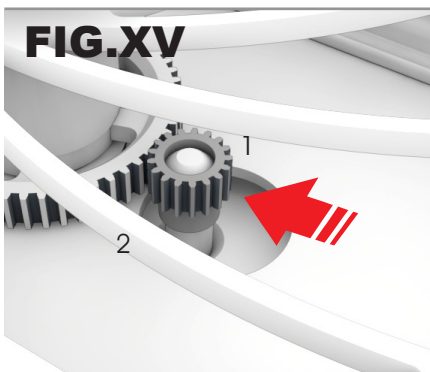
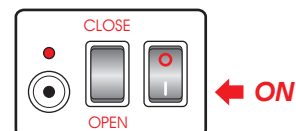
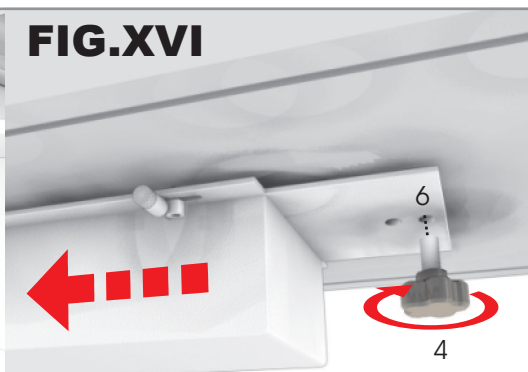


FIG.XVI



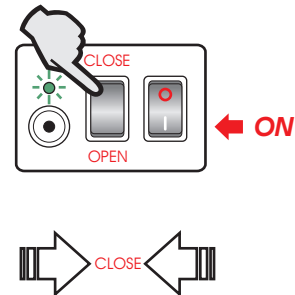
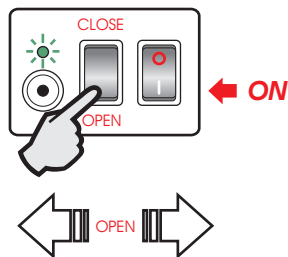
UTILISATION EN MODE AUTOMATIQUE

- Pour activer la table en mode automatique il faut positionner le bouton principal d'activation sur ON/ I
- Utilisation du bloc commande sur le carter :
- S'assurer que personne ne se trouve dans le périmètre de sécurité (voir 3. consignes de sécurité)
- Pour ouvrir la table : appuyer sur le bouton open pendant toute la durée du mouvement
- Pour fermer la table : appuyer sur le bouton close pendant toute la durée du mouvement
- Pour raison de sécurité, si l'opérateur relâche le bouton pendant le mouvement, celui-ci s'arrête instantanément dans la position ou il se trouve.
- Il est important qu'entre 2 commandes un intervalle d'au moins 2 secondes soit respecté. Si l'on appuie sur plusieurs boutons en même temps le mécanisme ne démarre pas.



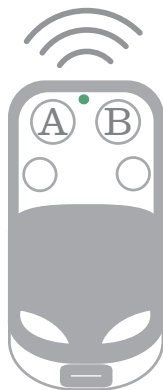
ATTENTION!

PRESSER TOUJOURS LE BOUTON OFF A'LA FIN DE L'OUVERTURE, A'LA FIN DE LA FERMETURE OU QUAND LA TABLE RESTE INUTILISEE.



UTILISATION DE LA TÉLÉCOMMANDE

- S'assurer que personne ne se trouve dans le périmètre de sécurité (voir 3. consignes de sécurité)
- Pour ouvrir la table : appuyer au moins trois seconde sur le bouton open A de la télécommande, ensuite le mécanisme fonctionne tout seul jusqu'à l'ouverture complète.
- Pour fermer la table : appuyer au moins trois seconde sur le bouton close B de la télécommande, ensuite le mécanisme fonctionne tout seul jusqu'à la fermeture complète



ATTENTION!

TENIR LA TÉLÉCOMMANDE LOIN DE LA PORTÉE DES ENFANTS

RECHARGE DE LA BATTERIE ET SIGNAUX



ATTENTION!

AVANT DE LA 1ÈRE UTILIZATION DE LA TABLE, POUR ÉVITER DE PROBLEMES, IL EST NECESSAIRE DE SOUMETTRE LA BATTERIE À UN CHARGEMENT DE 24 H. MINIMUM, (ENSUITE LA RECHARGE DOIT ETRE DE 12 H MINIMUM) . FIXER L'ADAPTATEUR SUR LA PRISE. LA BATTERIE SE RECHARGE MEME SI LE BOUTON GENERAL EST SUR OFF



TENSION NORMALE 12 Volt
 CAPACITÉ 3,2 Ah
 DIMENSIONS 134x67x60mm
 CONNEXIONS Faston 4,8x0,8mm

Connecter le chargeur à une prise de courant classique



ATTENTION!

LE **PREMIER** CYCLE DE CHARGE (BATTERIE NEUVE) EST DE **24 HEURES** , LES CYCLES SUCCESSIFS SONT DE 12 HEURES . EN CAS DE LONGUES PERIODES D'INACTIVITE' IL EST CONSEILLE DE DECONNECTER LES CABLES DE LA BATTERIE ET RECHARGEZ LA BATTERIE AVANT LA PROCHAINE UTILISATION.



EN CAS D'ÉCHANGE DE LA BATTERIE, JETER LA BATTERIE HORS D'USAGE EN RESPECTANT LES RÈGLES DE PROTECTION DE L'ENVIRONNEMENT.



ATTENTION!

POSITION LE BOUTON GENERAL SUR (O)OFF A'LA FIN DE L'OUVERTURE, A'LA FIN DE LA FERMETURE OU QUAND LA TABLE RESTE INUTILISEE.



TABLE AVEC ALIMENTATION

BOUTON ON/OFF	LED	BATTERIE
OFF	VERT CLIGNOTANT	BATTERIE EN CHARGÉE
OFF	ROUGE CLIGNOTANT	BATTERIE DECHARGÉE
OFF	ROUGE	SANS BATTERIE
ON	VERT	LA TABLE FONCTIONNE TOUJOURS, AUSSI SANS BATTERIE

TABLE AVEC LA BATTERIE SANS ALIMENTATION

BOUTON ON/OFF	LED	BATTERIE	NOTE
OFF	OFF	OFF	OFF
ON	VERT	BATTERIE CHARGÉE	TABLE FONCTIONNE. SI LA TABLE RESTE INUTILISÉ POUR 3min LE MOTEUR S'ETEIGNE AUTOMATIQUEMENT
ON	VERT+ ROUGE CLIGNOT. CHAQUE 6 sec	BATTERIE PAS COMPLETEMENT CHARGÉE	CHARGER LA BATTERIE. LA TABLE FONCTIONNE SELON LA CHARGE RESTANTE
ON	ROUGE	BATTERIE DECHARGÉE	CHARGER LA BATTERIE.



ATTENTION!

SI LA BATTERIE SE DECHARGE COMPLETEMENT EST FAITE, ELLE DOIT ETRE REMPLACEE. NAOS SRL N'EST PAS RESPONSABLE DE LA DETERIORATION DE LA BATTERIE.

CARACTERISTIQUES GENERALES DE LA BATTERIE

- (1) *Batterie rechargeable au Plomb 12V 3.2Ah.
Dimensions :134x66x60 (67A.T.)mm.
Bornes type Fast on 4.8mm. Poids 1.400 g*

PROPRES ET ÉCONOMIQUES, COMPACTES ET SURES, LES BATTERIES SCELLÉES AU PLOMB ACIDE SE PRÉSENTENT COMME UNE SOURCE D'ÉNERGIE DE QUALITÉ. NE PERDANT AUCUN LIQUIDE MÊME EN POSITION RENVERSÉE, ELLES SONT IDÉALES POUR L'UTILISATION AVEC DES APPAREILS ÉLECTRONIQUES. LE LIQUIDE ÉLECTROLYTIQUE EST ABSORBÉ DANS UN SÉPARATEUR ENTRE DES PLAQUES POSITIVES ET NÉGATIVES, QUI EN EMPÊCHE LA DÉPERDITION. AINSI LA BATTERIE PEUT ÊTRE INCLINÉE OU MÊME RENVERSÉE SANS PERDRE SES QUALITÉS INITIALES.

DURÉE DE VIE :

A LA PREMIÈRE UTILISATION LA BATTERIE DOIT ÊTRE CHARGÉE PENDANT 24 HEURES, ET POUR LES CYCLES SUCCESSIFS 12 HEURES SUFFISENT. LA TABLE PEUT FONCTIONNER MÊME EN PÉRIODE DE CHARGE. UNE CHARGE COMPLÈTE PERMET D'EFFECTUER AU MOINS 70 OUVERTURES ET 70 FERMETURES. POUR UN CYCLE COMPLET DE CHARGE-DÉCHARGE A 0.25A D'ABSORPTION CONSTANTE, LA BATTERIE GARDE SON EFFICACITÉ PENDANT 200 CYCLES DE RECHARGE. EN STAND BY, DÉCONNECTÉE DU CIRCUIT, À TEMPÉRATURE AMBIANTE ON PEUT CONSIDÉRER UNE DURÉE DE VIE MOYENNE DE 3 À 5 ANS. LORSQUE LA TABLE N'EST PAS UTILISÉE, LE BOUTON I/O DOIT TOUJOURS RESTER SUR 0, SINON LA BATTERIE SE DÉCHARGERAIT PLUS VITE.

CE TYPE DE BATTERIE, SI ELLE EST COMPLETEMENT DECHARGÉE ELLE N'EST PAS PLUS UTILISABLE.

CE TYPE DE BATTERIE SE TROUVE DANS LE MONDE ENTIER, LES CARACTÉRISTIQUES À RESPECTER SONT CELLES MENTIONNÉES AU POINT (1)

CARACTERISTIQUES DU CHARGEUR :

LE SEUL TYPE DE CHARGEUR À UTILISER EST CELUI CI-APRÈS DONT LE CODE EST : MEAN WELL GS120A24-P1M



GS120A24-P1M



SAFETY INSTRUCTIONS AND MAINTENANCE

WARNING!

Instructions and warnings for safe use.

Before operating the mechanism, please read the manual carefully and especially the safety instructions which must be strictly followed. Please refer constantly to this booklet during the lifetime of the product. If you find any part of the instruction unclear or have any doubts regarding the mechanism please contact your dealer.



SAFETY WARNING

WARNING!

- THE TABLE IS NOT IN USE SHOULD BE PLACED IN MANUAL MODE AND OFF .
- BEFORE ANY MECHANISM IS ACTIVATED, THE OPERATOR MUST ENSURE THAT NOTHING CAN HINDER THE EXTENSION MOVEMENT. HE/SHE IS RESPONSIBLE FOR ANY DAMAGE CAUSED TO PROPERTY, OBJECTS OR PEOPLE.
- THE OPENING AND CLOSING OF THE TABLE MUST BE PERFORMED UNDER STRICT SUPERVISION OF THE OPERATOR WHO MUST ENSURE THAT NO PEOPLE, CHILDREN OR ANIMALS ARE NEARBY.
- DO NOT LEAVE THE REMOTE CONTROL WITHIN CHILDRENS REACH AND DO NOT LET CHILDREN OPERATE THE TABLE.
- MINORS OVER 12 YEARS OF AGE, PEOPLE WITH REDUCED PHYSICAL, SENSORY OR MENTAL CAPABILITIES OR INEXPERIENCED OPERATORS CAN USE THE AUTOMATIC AND MANUAL MECHANISM OF THIS TABLE ONLY IF PREVIOUSLY INSTRUCTED ABOUT SAFETY AND MADE AWARE OF THE POTENTIAL HAZARDS ASSOCIATED WITH THE PRODUCT.
- CHILDREN MUST NOT PLAY WITH THE PRODUCT
- CLEANING AND MAINTENANCE OPERATION CANNOT BE CARRIED OUT BY ANYONE NOT PROPERLY INSTRUCTED ON USE AND MAINTENANCE METHODS OF THE PRODUCT AS DESCRIBED IN THIS MANUAL.
- THE OPERATOR MUST COMPLY WITH THE FOLLOWING RECOMENDATIONS PRIOR TO ACTIVATING ANY FUNCTION OF THE TABLE:
- MAKE SURE THAT THERE ARE NO PERSONS OR ANIMALS AT A DISTANCE LESS THAN ONE METER FROM THE TABLE
- MAKE SURE THAT NO PERSONS OR ANIMALS TOUCH THE TABLE OR ANY PART OF IT.
- MAKE SURE THAT NO PERSONS ARE SITTING IN PROXIMITY OF THE TABLE.
- MAKE SURE THAT NO PERSONS OR ANIMALS TOUCH THE TABLE OR GET CLOSE TO IT WHILE ANY FUNCTION IS BEING ACTIVATED.
- READ AND FOLLOW CAREFULLY THE ASSEMBLY, USE AND MAINTENANCE INSTRUCTIONS AND PROCEED AS DESCRIBED.



THE TABLE IN AUTOMATIC MODE IS PLACED UNDER THE SUPERVISION OF THE OPERATOR BEING HE/SHE SOLELY RESPONSIBLE FOR ALL THE ACTIVATION MODE.

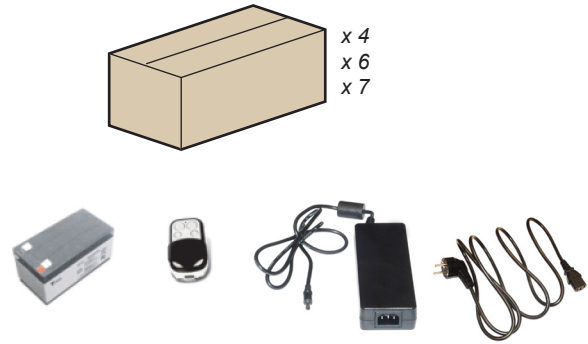
THE OPERATOR IS FULLY RESPONSIBLE FOR EVENTUAL DAMAGES TO PERSONS AND PROPERTY, FOR THE USE OF THE TABLE AND FOR COMPLYING WITH THE INSTRUCTIONS.

NAOS SRL DES NOT ACCEPT ANY LIABILITY FOR DAMAGES TO PERSONS, ANIMALS OR PROPERTY

ASSEMBLING INSTRUCTIONS

The table QUASAR will be delivered in 4, 6 or 7 packages (Pag.2).
In the package Pict.1 you will also find:

- screws and accessories for glass top assembling
- batteries, remote control and charging device for mechanism.
(only motor version)

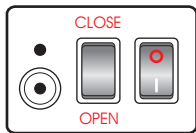


WARNING!

ONLY MOTOR VERSION. BEFORE USING THE TABLE IT IS NECESSARY TO CHARGE THE BATTERY AT LEAST FOR 24 HOURS, TO AVOID ANY DAMAGE (FOLLOWING RECHARGE AT LEAST 12 HOURS)

TABLE OPERATING INSTRUCTIONS ON MANUAL MODE

- Make sure that the pinion 1 is in MANUAL OPEN position that is detached from the ring gear 2. FIG.I (only motor version)
- Insert the knob 4 into the hole 5 and tighten FIG.II (only motor version)
- In this position the table will work only in manual. FIG.III-IV



← OFF

FIG.I

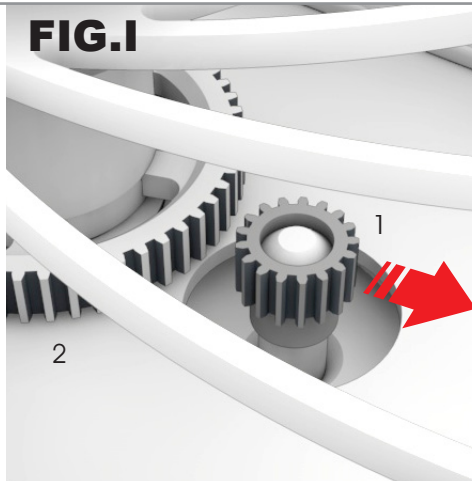
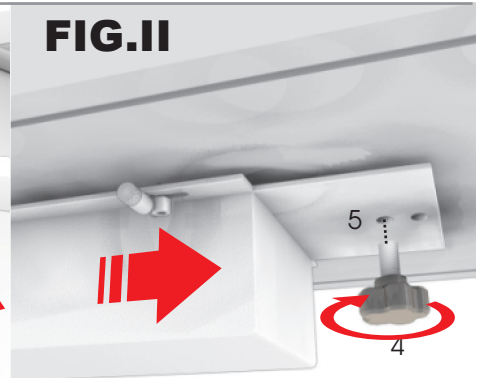


FIG.II



WARNING!

DURING ASSEMBLING OPERATIONS OPEN AND CLOSE THE DINING TABLE ONLY BY USING THE SPECIAL PROVIDED HANDLE.

FIG.III

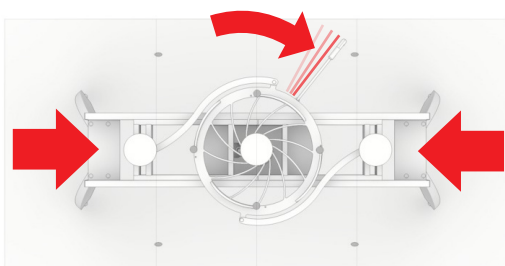
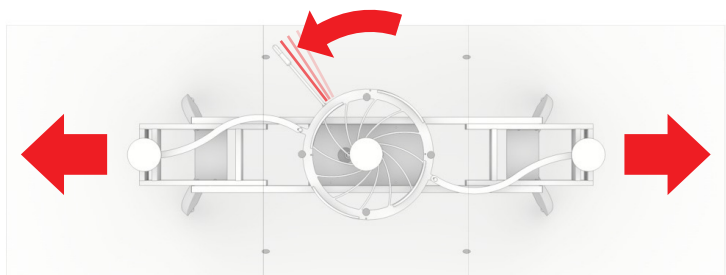


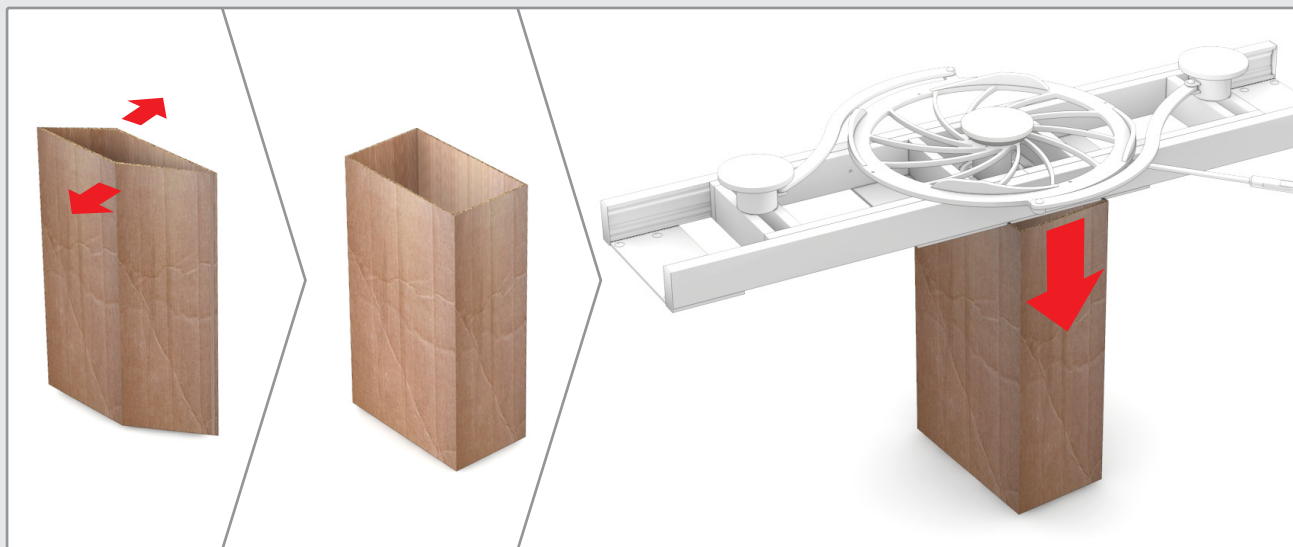
FIG.IV





ATTENTION!

ONLY FOR VERSION WITH 2 LEGS , WITH OR WITHOUT ENGINE. (VER.3 and VER.4 Pag.2)



- Tighten the legs to the frame with screws **C** $\varnothing 8 \times 30 \text{mm}$ as shown in the **FIG.A**
- In order to installation of the engine block, loosen the screw **D** then insert it into the appropriate pins placed under the structure as indicated by the arrow in the **FIG.B**
- Tighten the locking screw **D**. **FIG.C**
- Screw the knob into the hole as shown in the **FIG.C** (table on automatic mode **Pag.26**).
- Or in the internal forum. (table on manual mode **Pag.23**)

FIG.A

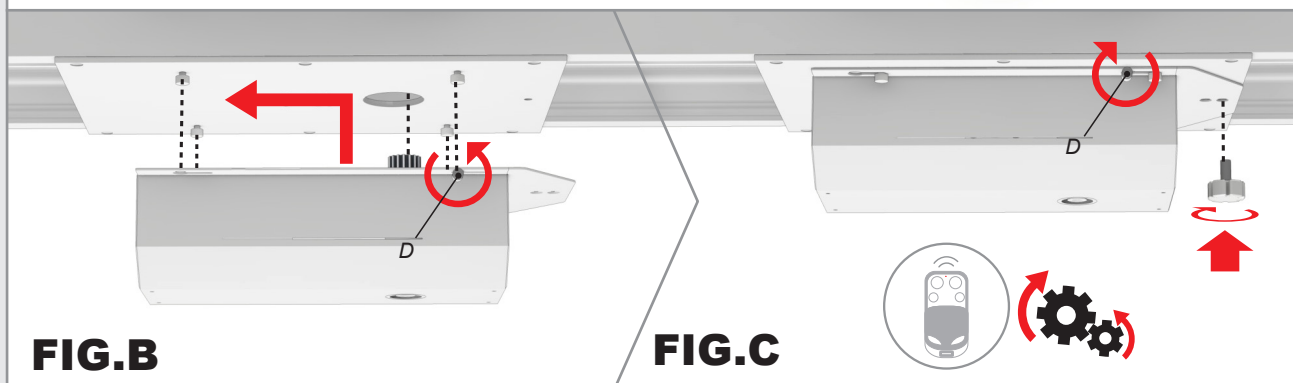
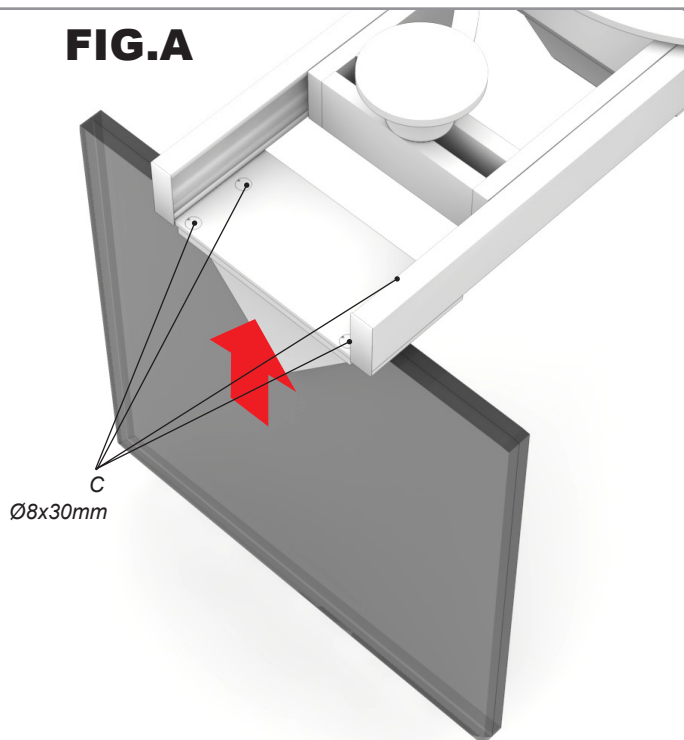
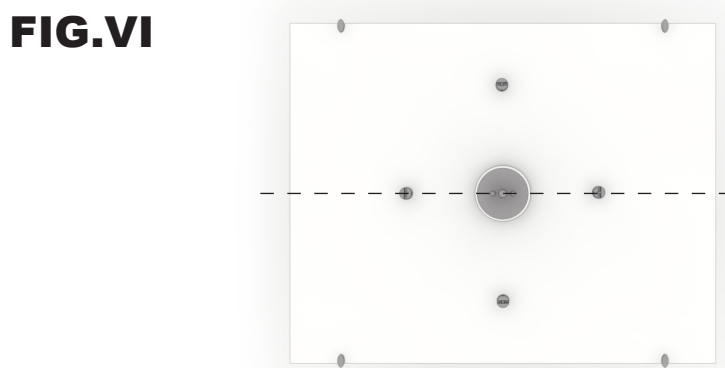
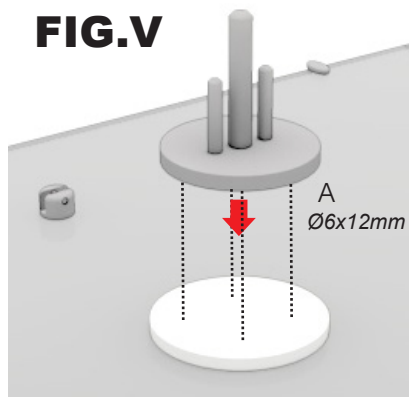


FIG.B

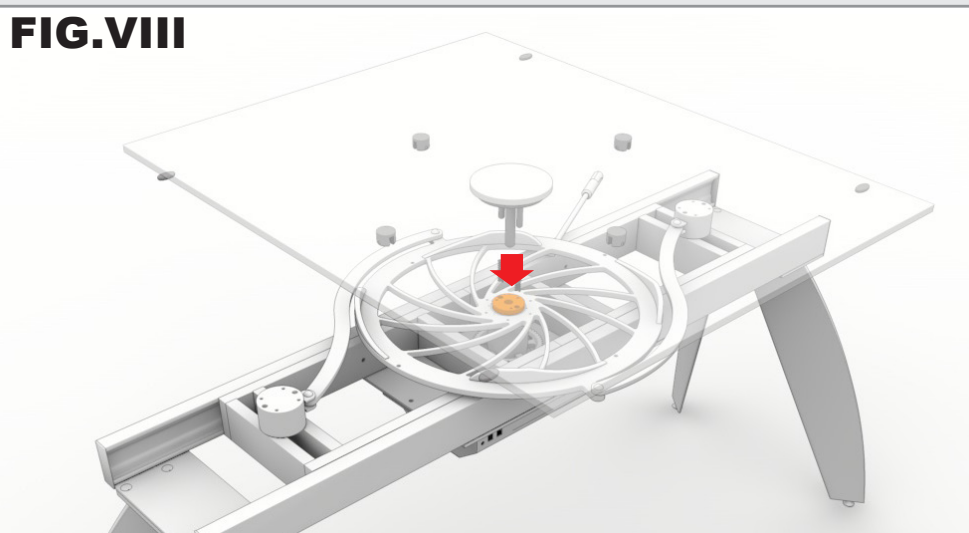
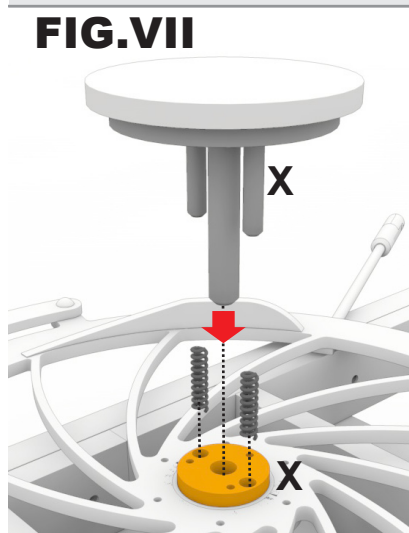
FIG.C

ASSEMBLY

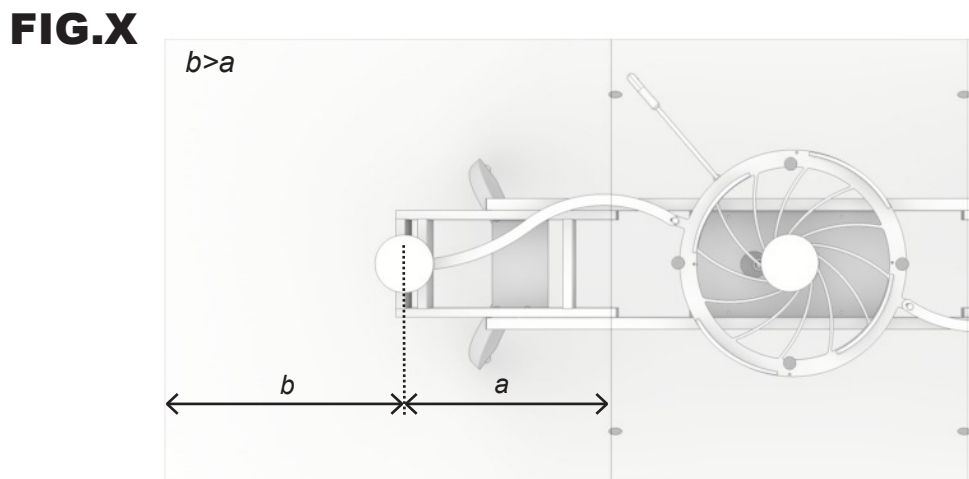
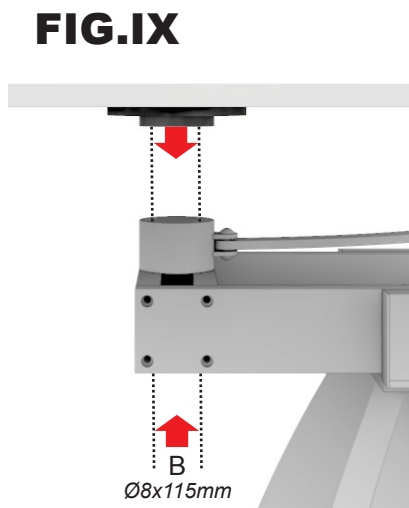
- Before starting assembling operation place the frame of the dining table in the desired position and acting on the adjustable feet with a level take care of having the frame in the horizontal position.
- Screw the metal plate to the central top orientating it as shown in FIG.V with the the four screws A $\text{\O}6 \times 12 \text{mm}$.
- Place the two springs into the holes of the brass metal plate. FIG.VII
- Insert the pivots of the central top into the special holes of the brass metal plate. FIG.VII



WARNING! DISPLAY THE CENTRAL TOP SO THAT THE MAKERS (X) INDICATED IN THE HOLE OF THE BRASS METAL PLACE AND IN THE SHORT PIVOT FIT TOGETHER.



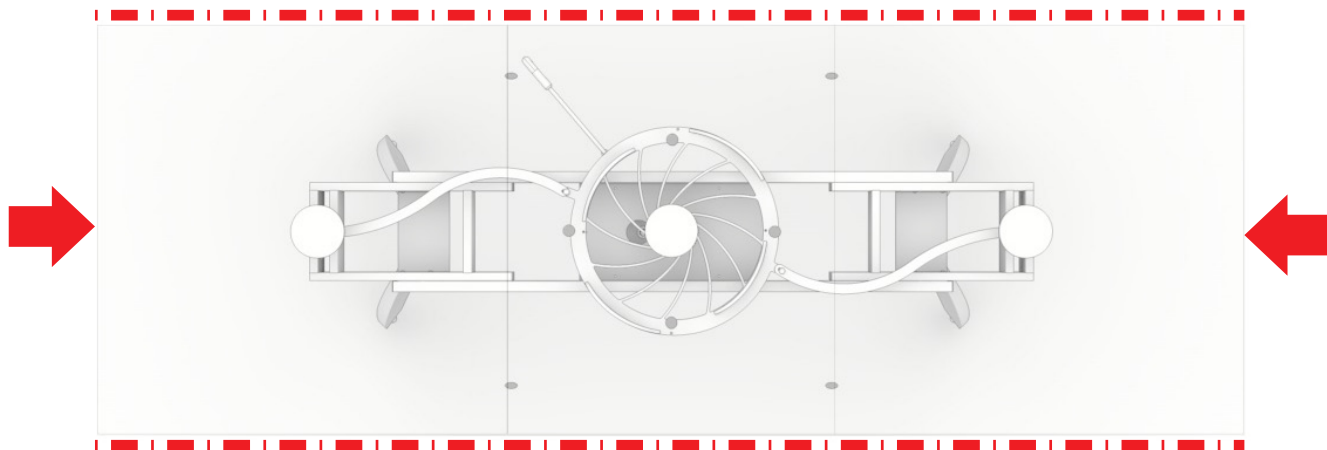
- Fix the lateral tops orientating them as shown in pict.IX without tightening the screws B $\text{\O}8 \times 115 \text{mm}$ FIG.IX-X



ADJUSTMENT

- When the dining table is opened:
- With a light pressure (as shown by the signs pict. XI) approach the lateral tops to the central one.
- Verify the lateral alignment.
- Eventually correct it and tighten the screws B Ø8x115mm.

FIG.XI



- When the dining table is closed:
- Verify the alignment of the tops.
- Eventually correct it by operating on the grains placed under the plates of the lateral tops.

FIG.XII

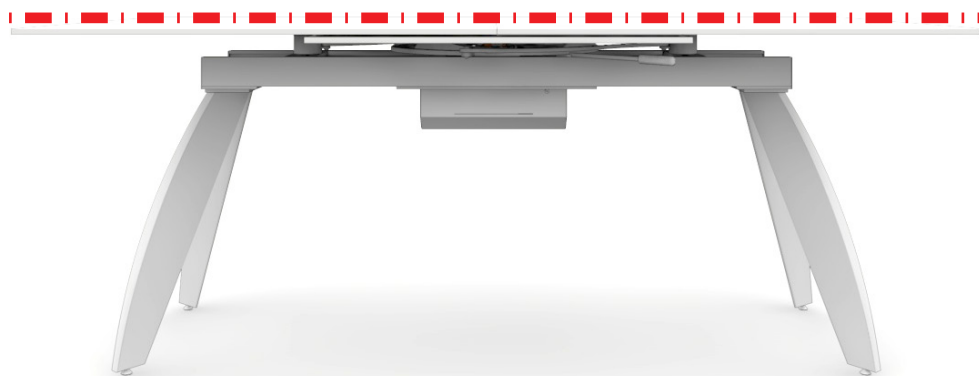


TABLE OPERATING INSTRUCTIONS ON AUTOMATIC MODE

- To activate the table electronic functions without charger it is necessary, the first time only, to insert the battery in the engine block.
- The table with the charger works also without the batteries.
- Battery insert:
Remove the back panel of the remote control box by taking away the 2 screws.
- Connect the cables to the battery following the colors of the cables to match the color marked on the battery (red to red, black to black) and then insert the battery in the slot as shown in Pict. IV
- Put again the back panel on the remote control box by tightening the 2 screws.
- Now make sure that the pinion 1 is placed in the (automatic position) position automatically as in Pict XV so that it is inserted in the gears of the ring gear 2, now insert the knob 4 into the hole 6 and screw.
- In this position the table will be able **to be used only in the automatic mode.**



TO AVOID THE COMPLETE BLACK OUT OF THE BATTERY WITHOUT THE CHARGER, IF THE TABLE IS NOT WORKING FOR 3 MIN. AND THE BUTTON IS OCCASIONALLY LEFT ON "I/ON", THE SYSTEM AUTOMATICALLY CUTS OUT. TO START IT UP AGAIN, PLACE THE BUTTON ON "O/OFF" FOR 3 SEC. AND THEN ON "I/ON"



WARNING!
ONLY MOTOR VERSION. BEFORE USING THE TABLE IT IS NECESSARY TO CHARGE THE BATTERY AT LEAST FOR 24 HOURS, TO AVOID ANY DAMAGE (FOLLOWING RECHARGE AT LEAST 12 HOURS)

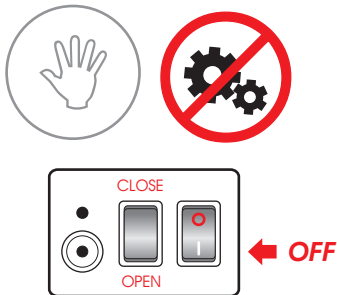


FIG.XIII



FIG.XIV

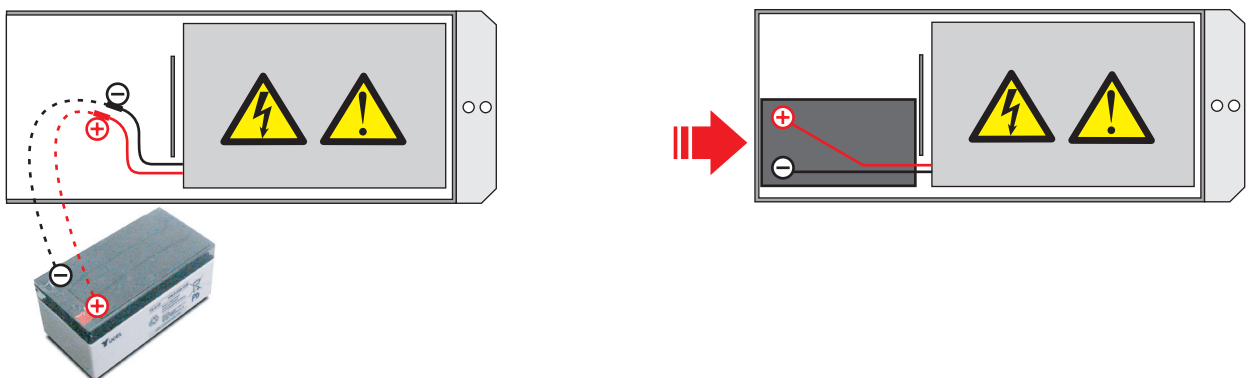


FIG.XV

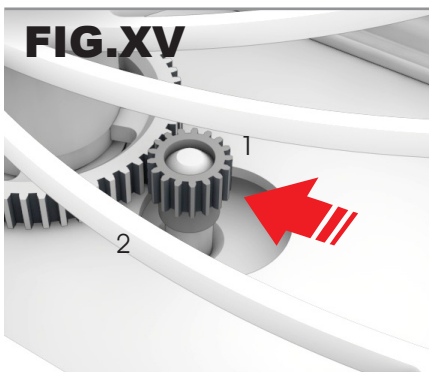
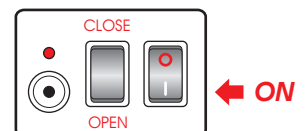
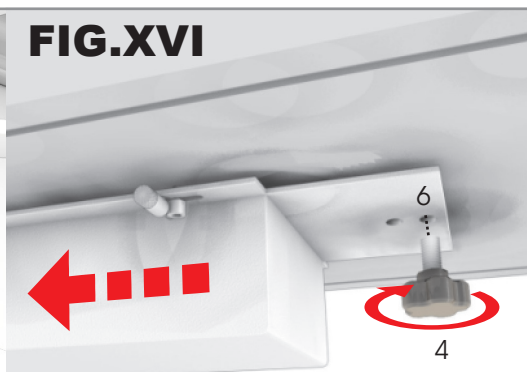


FIG.XVI



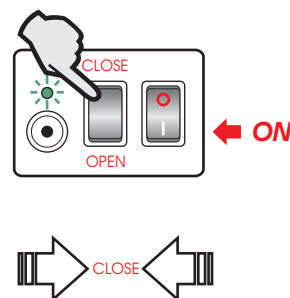
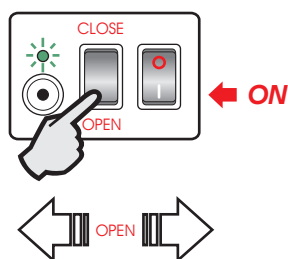
OPEN AND CLOSE THE TABLE

- To activate the table press the main power switch on I / ON.
- To open: the operator after making sure that there are no people or things around the table (See 3.safety warnings) must hold the rocker button on OPEN until the table is completely opened.
- To close: the operator, after making sure that there are no people or things around the table (See 3.safety warnings) must hold the rocker button on CLOSE until the table is completely closed.
- For security reasons, if the operator ceases to hold the button the mechanism stops immediately.
- It is important that between one command and another(e.g. between opening and closing) you wait approximately 2 sec. For security reasons if you press multiple buttons simultaneously or within 1-2 sec. the engine will not start.



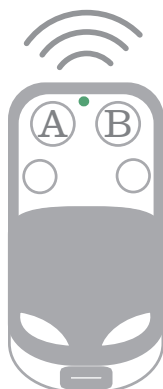
WARNING!

ALWAYS HOLD THE KEY TO OFF WHEN NOT IN USE OR BY ENDED CLOSURE OR OPENING OPERATION.



REMOTE CONTROL

- To open: the operator, after making sure that there are no people or things around the table (See safety warnings) must press the button A to open for 1-2sec.
- To stop the opening movement press the button B
- To close: the operator, after making sure that there are no people or things around the table (See safety warnings) must press the button B to close for 1-2sec.
- To stop the opening movement press the button A
- If the green led of the remote control does not switch on pls replace the batteries by unscrewing the screws on the back.



WARNING!

KEEP THE REMOTE CONTROL AWAY FROM CHILDREN .

BATTERY CHARGE INSTRUCTIONS AND SIGNALS



WARNING!

BEFORE USING THE TABLE IT IS NECESSARY TO CHARGE THE BATTERY AT LEAST FOR 24 HOURS, TO AVOID ANY DAMAGE (FOLLOWING RECHARGE AT LEAST 12 HOURS)

ATTACH THE CHARGER TO THE JACK

THE BATTERY CHARGE ALSO IF THE GENERAL BUTTON IS ON 0/OFF.



VOLTAGE 12 Volt
 CAPACITY 3,2 Ah
 DIMENSIONS 134x67x60mm
 CONNECTIONS Faston 4,8x0,8mm

Connect the charger to a standard wall socket.



WARNING!

FIRST CHARGING (BATTERY NEW) IS 24 HOURS, SUCCESSIVE CYCLES ARE 12 HOURS
 IN CASE OF LONG PERIODS OF INACTIVITY IS RECOMMENDED TO DISCONNECT THE CABLES FROM THE BATTERY AND RECHARGE BEFORE THE NEXT USE.



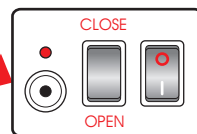
IN CASE OF REPLACEMENT, DISPOSE OF BATTERY UNDER THE CURRENT RULES AND REGULATIONS.



WARNING!

ALWAYS HOLD THE KEY TO (O) OFF WHEN NOT IN USE OR BY ENDED CLOSURE OR OPENING OPERATION.

110V-220V-240V



1° CHARGE



RECHARGE

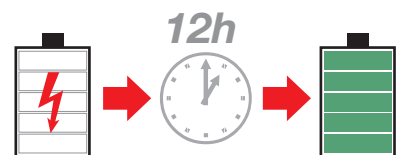


TABLE WITH CHARGER ATTACHED

PULSANTE ON/OFF	LED	STATO BATTERIA
OFF	GREEN FLASHING	CHARGING BATTERY
OFF	RED FLASHING	EMPTY BATTERY
OFF	RED	NO BATTERY INSIDE
ON	GREEN	CHARGED BATTERY

TABLE WITH BATTERY WITHOUT CHARGER

PULSANTE ON/OFF	LED	STATO BATTERIA	NOTE
OFF	OFF	OFF	OFF
ON	GREEN	CHARGED BATTERY	THE TABLE WORKS. AFTER 3min OF INACTIVITY THE SYSTEM AUTOMATICALLY CUTS OUT.
ON	GREEN + RED FLASHING EACH 6sec	BATTERY NOT FULL CHARGED	PLEASE CHARGE BATTERY. THE TABLE WORKS DEPENDING ON BATTERY CAPACITY.
ON	RED	EMPTY BATTERY	PLEASE CHARGE BATTERY.



ATTENZIONE!

IF THE BATTERY IS MODE FULLY DISCHARGED MUST BE REPLACED.
 NAOS IS NOT RESPONSIBLE FOR THE DETERIORATION OF THE BATTERY.

GENERAL CHARACTERISTICS OF THE BATTERY

- (1) *Rechargeable Lead 12V 3.2Ah.
Dimensions: 134x66x60 - (67A.T.) mm.
Fast-type terminals is 4.8mm. 1400 g weight*

CLEAN AND ECONOMICAL, COMPACT AND SAFE, SEALED BATTERIES LEAD ACID IS AS A SOURCE OF ENERGY QUALITY. LOSING NO LIQUID EVEN UPSIDE DOWN, THEY ARE IDEAL FOR USE WITH ELECTRONIC DEVICES. THE LIQUID ELECTROLYTE IS ABSORBED IN A SEPARATOR BETWEEN THE POSITIVE AND NEGATIVE PLATES, WHICH PREVENTS THE LOSS. THUS THE BATTERY CAN BE TILTED OR EVEN UPSIDE DOWN WITHOUT LOSING ITS ORIGINAL QUALITIES.

LIFE:

ON FIRST USE THE BATTERY MUST BE CHARGED FOR 24 HOURS, AND FOR SUCCESSIVE CYCLES 12 HOURS ARE SUFFICIENT. THE TABLE CAN FUNCTION EVEN DURING LOAD. A FULL CHARGE ALLOWS FOR AT LEAST 70 OPENINGS AND 70 CLOSURES. FOR A COMPLETE CYCLE CHARGE-DISCHARGE WAS 0.25A ABSORPTION CONSTANT, THE BATTERY RETAINS ITS EFFECTIVENESS FOR 200 RECHARGE CYCLES. IN STAND BY, DISCONNECTED FROM THE CIRCUIT, AT ROOM TEMPERATURE CAN BE CONSIDERED A LIFETIME AVERAGE OF 3 TO 5 YEARS. WHEN THE TABLE IS NOT USED, THE I / O BUTTON MUST ALWAYS BE ON O, OTHERWISE THE BATTERY WILL DISCHARGE FASTER.

THIS TYPE OF BATTERY IF IS COMPLETELY DISCHARGED IS NOT MORE USABLE.

THIS TYPE OF BATTERY IS IN THE WORLD, THE CHARACTERISTICS TO BE RESPECTED ARE THOSE MENTIONED IN PARAGRAPH (1). PRICE OF THE BATTERY: 36 €

CHARGER FEATURES:

THE ONLY TYPE OF CHARGER USED IS BELOW WITH CODE: MEAN WELL GS120A24-P1M



GS120A24-P1M



BEDIENUNGSANLEITUNG UND PFLEGE DES TISCHES.

ACHTUNG!

Hinweise und Warnungen für eine sichere Anwendung.

Bevor Sie der Tisch benutzen, lesen Sie bitte die Betriebsanleitung und insbesondere die Sicherheitshinweise. Bewahren Sie diese Anleitung für die gesamte Lebensdauer des Produkts, für Beratungszwecke. Wenn diese Montage Anleitungen Anweisungen erhalten die schwer zu verstehen sind und wenn Sie irgendwelche Zweifel haben, bevor Sie dieses Produkt benutzen, kontaktieren Sie bitte den Händler beim dem Sie den Tisch gekauft haben.



SICHERHEITSANWEISE

ACHTUNG!

- DER TISCH WENN NICHT IN BETRIEB SOLL AUF MANUELL EINGESTELLT SEIN.
- BEVOR DER AKTIVIERUNG EINEN MECHANISMUS MUSS DER BEDIENER SICHER SEIN, DASS NICHTS DIE BEWEGUNG DER VERLÄNGERUNG BEHINDERN KANN UND IST VERANTWORTLICH FÜR EVENTUELLE SCHÄDEN AN SACHEN ODER PERSONE.
- DIE TISCHBEWEGUNG MUSS IMMER NUR UNTER AUFSICHT UND VERANTWORTUNG DES BEDIENERS SEIN UND ER SOLL DARAUF ACHTEN DASS ES KEINE PERSONE/KINDER/TIERE IN DER NÄHE DES TISCHES BEFINDEN.
- DIE FERNBEDIENUNG NICHT IN DIE HÄNDE VON KINDERN LASSEN UND LASSEN SIE DER TISCH NICHT VON KINDER ANSCHALTEN.
- DAS MANUELLE UND AUTOMATISCHE MECHANISMUS DIESES TISCHES KANN VON KINDERN UNTER 12 JAHREN, PERSONEN MIT EINGESCHRÄNKTE PHYSISCHEN, SENSORISCHEN ODER GEISTIGEN FÄHIGKEITEN ODER VON UNERFAHRENE PERSONEN VERWENDET WERDEN ABER NUR DANN, WENN SIE ZUVOR ZUR SICHEREN HANDHABUNG UND GEFAHREN INFORMIERT WERDEN.
- KINDER SOLLEN NICHT MIT DEM TISCH SPIELEN.
- REINIGUNG UND PFLEGE KANN DURCH KINDER ODER ERWACHSENE GEMACHT WERDEN ABER NUR DANN WENN SIE ÜBER WARNHINWEISE UND ANWEISUNGEN FÜR DIE VERWENDUNG UND PFLEGE DES PRODUKTS WIE IN DIESEM HANDBUCH BESCHRIEBEN INFORMIERT WERDEN.
- BEVOR DER AKTIVIERUNG DES TISCHES MUSS DER BEDIENER DIE FOLGENDEN REGELN EINHALTEN:
- SICHERSTELLEN, DASS ES KEINE KINDER /PERSONEN / TIERE IN DER NÄHE DES TISCHES ODER IN EINEM ABSTAND VON WENIGER ALS EINEN METER BEFINDEN.
- SICHERSTELLEN, DASS KEINE KINDER/PERSONEN/TIERE DEN TISCH ODER TEILE DAVON BERÜHREN
- SICHERSTELLEN, DASS KEINE KINDER/PERSONEN/TIERE IN DER UNMITTELBAREN NÄHE DES TISCHES SIND.
- SICHERSTELLEN, DASS WÄHREND DER GESAMTEN ZEIT, IN DER DEN TISCH AKTIV IST ES NICHT MÖGLICH DASS KINDER/PERSONEN/TIERE BEIM TISCH KOMMEN ODER SOGAR BERÜHREN .SICHERSTELLEN, DASS SIE DIE MONTAGEANLEITUNGEN, BETRIEBSMETHODEN UND PFLEGE SORGFÄLTIG GELESEN HABEN UND WIE BESCHRIEBEN VORGEGANGEN HABEN.



DER TISCH IN DER MODALITAET AUTOMATISCH WIRD UNTER DER AUFSICHT DES BEDIENERS, DER FÜR DEN GESAMTEN ZEITRAUM, IN DEM SIE WIRKSAM IST ALLEIN VERANTWORTLICH GESETZT. DER BEDIENER ÜBERNIMMT DIE VERANTWORTUNG ÜBER DIE SCHÄDEN AN PERSONEN UND SACHEN .

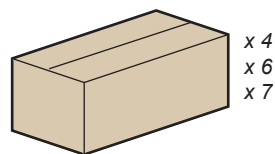
NAOS SRL ÜBERNIMMT KEINE VERANTWORTUNG FÜR SCHÄDEN AN PERSONEN UND/ODER SACHEN.

MONTAGE ANWEISUNGEN

Der Tisch Quasar wird geliefert in Kartons von 4 bis 6 Stk laut der Version (Pag. 2).

In der Verpackung Abb.1 finden Sie , zusätzlich zu der Tischstruktur:

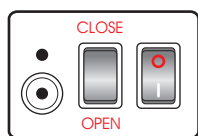
- Schrauben und Zubehoer für die Montage der Glasplatten.
- Batterie / Fernbedienung / Ladegerät des Mechanismus (nur für die Motorversion).



ACHTUNG!
VOR DEM ERSTEN GEBRAUCH UND NUR FÜR DIE MOTORVERSION IST ES NOTWENDIG, DIE BATTERIE ZU UNTERWERFEN, UM NICHT ZU BESCHÄDIGEN, ZU EINEM LADEZYKLUS VON MINDESTENS 24 STUNDEN (UND MINDESTENS 12 STUNDEN FÜR DIE NACHFOLGENDEN AUFLADUNGEN).

ANWEISUNGEN - TISCH HANDBETRIEB

- Sicherstellen, dass das Kettenrad 1 in der Position HANDÖFFNUNG oder entfernt ist vom Kreis 2 Abb.I (nur für die Motorversion).
- Stecken Sie den Knopf 4 in das Loch 5 und festziehen. Abb. II (nur für die Motorversion).
- In dieser Position wird der Tisch nur manuell funktionieren. Siehe Abb.III-VI.



← OFF

FIG.I

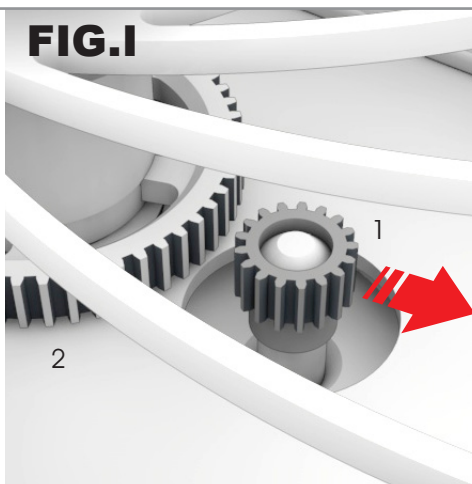
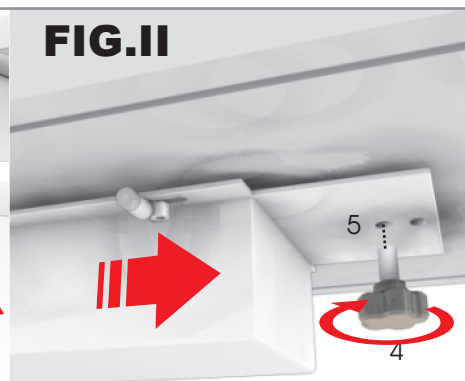


FIG.II



ACHTUNG!
WÄHREND DER MONTAGE ÖFFNEN UND SCHLIESSEN SIE DEN TISCH NUR MIT DEM ENTSPRECHENDEN HEBEL.

FIG.III

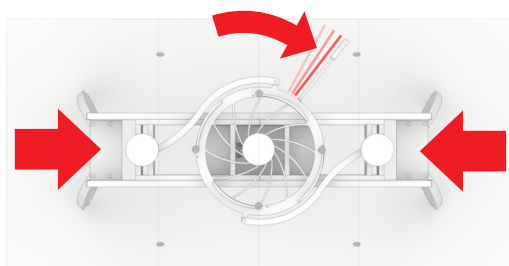
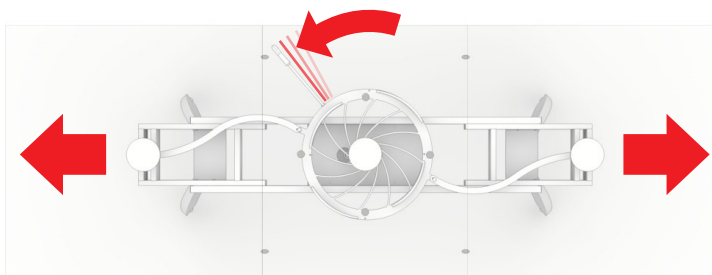


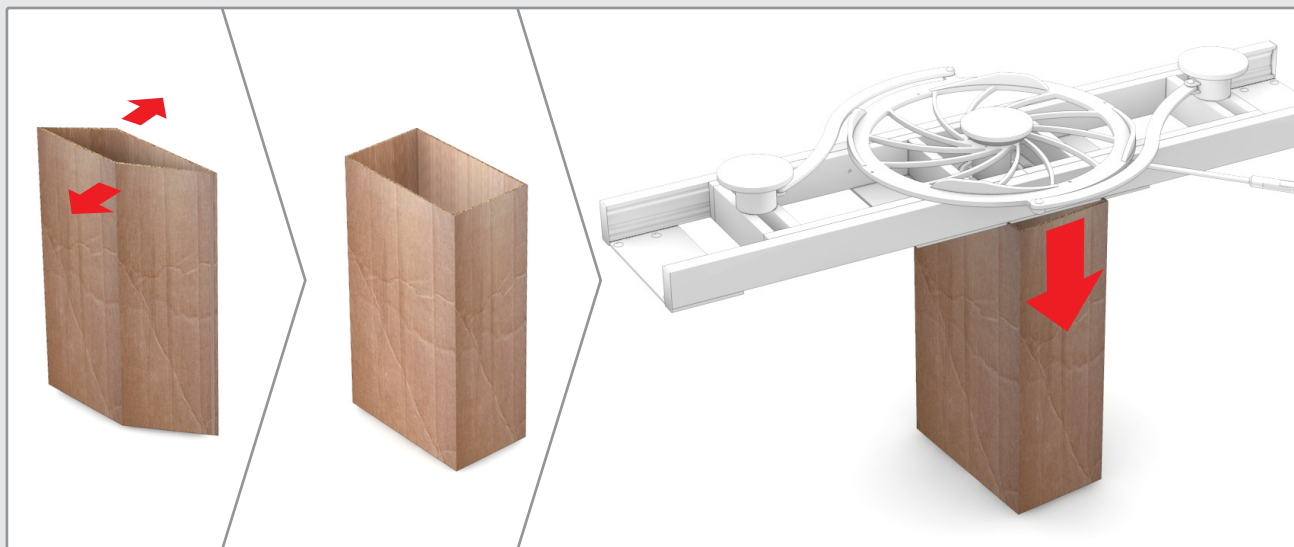
FIG.IV





ACHTUNG!

NUR F. DIE AUSFÜHRUNG MIT ZWEI BEINEN, MIT ODER OHNE MOTOR
(VER.3 und VER.4 Pag.2)



- Schrauben Sie die Beine an den Rahmen mit Schrauben C $\text{\O}8 \times 30 \text{mm}$ wie Abb.A.
- Bevor der Montage des Motorblocks, lösen Sie die Schraube D und in den entsprechenden Stiften unter der Struktur einstecken, wie mit dem Pfeil in Abb.B angegeben
- Die Feststellschraube D anziehen. Abb.C
- Der Knopf im externen Loch schrauben, wie Abb.C (Tisch in Modalität motorisiert Pag.35).
- Oder im internen Loch (Tisch in Modalität manuell Pag.32).

FIG.A

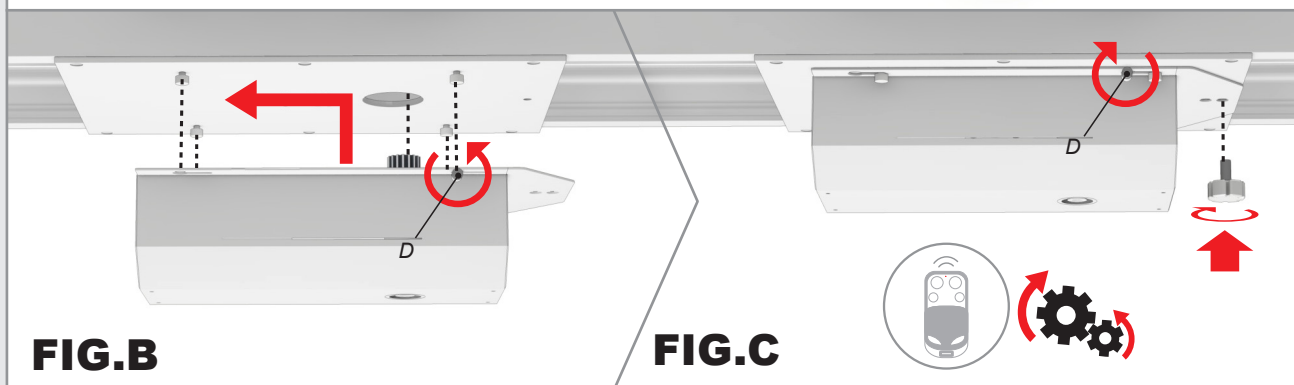
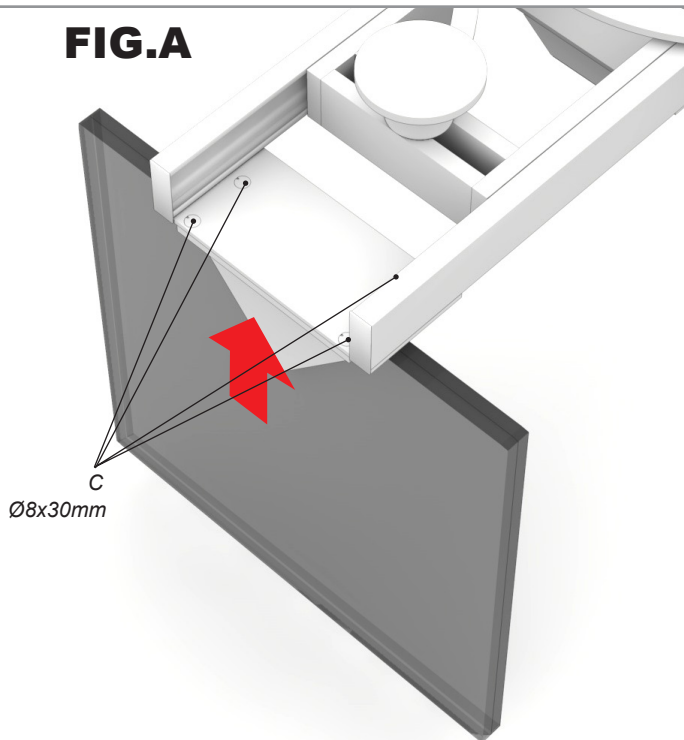


FIG.B

FIG.C

MONTAGE GLASPLATTEN

- Bevor anzufangen mit der Montage, der Tisch in der gewünschten Position platzieren und auf den verstellbaren Füßen (nur für die Version mit Metallbeine) einwirken mit der Hilfe von einem Niveau damit die Struktur horizontal steht.
- Um den Glasplatten zu montieren vorher sicherstellen, dass das Kettenrad 1 sich in der Position der manuellen Öffnung befindet. Abb. I (nur für die Motorversion).
- Schrauben Sie die Gegenplatte an der Zentralplatte orientierend wie in Abb. V-VI mit den 4 Schrauben A $\varnothing 6 \times 12 \text{mm}$
- Stecken Sie die beiden Federn in den entsprechenden Löchern von der Messingplatte ein.
- Stecken Sie die Stifte der Zentralplatte in den entsprechenden Löchern von der Messingplatte ein.
- Öffnen Sie den Tisch. ABB.III-IV

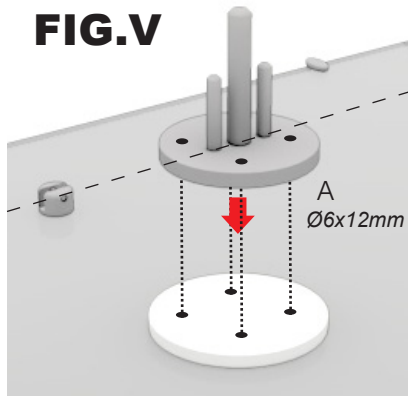
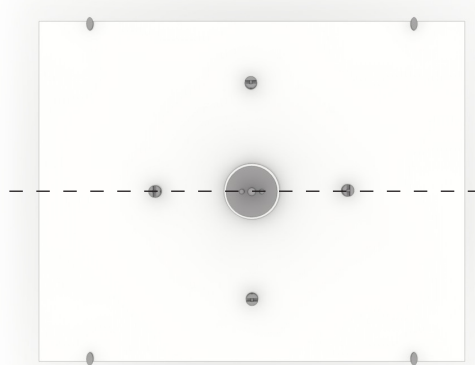


FIG.VI



ACHTUNG! DIE ZENTRALPLATTE SO ORIENTIEREN DASS DIE MARKIERUNGEN (X) AUF DAS LOCH DER MESSINGPLATTE UND KURZSTIFT PASSEN.

FIG.VII

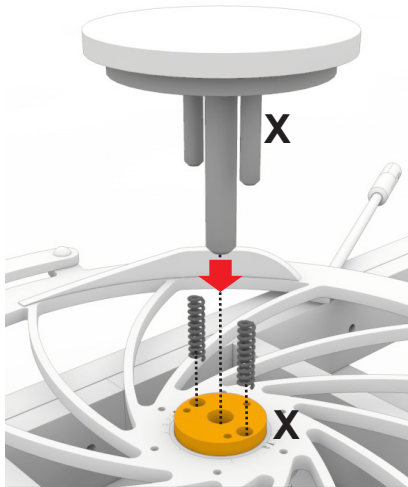
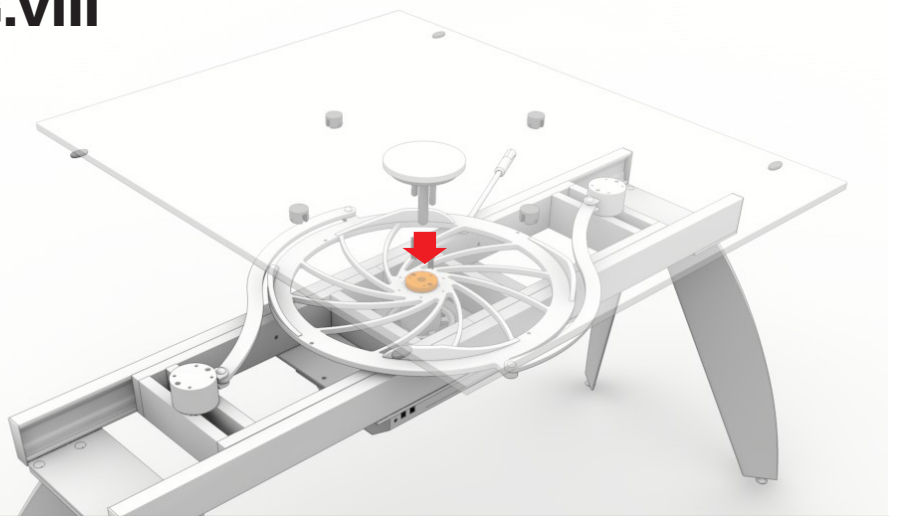


FIG.VIII



- Befestigen Sie die Seitenplatten, orientierend wie gezeigt in ABB .X, ohne die Schrauben B $\varnothing 8 \times 115 \text{mm}$ anzuziehen.

FIG.IX

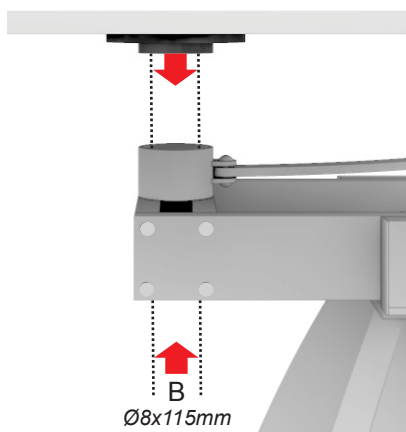
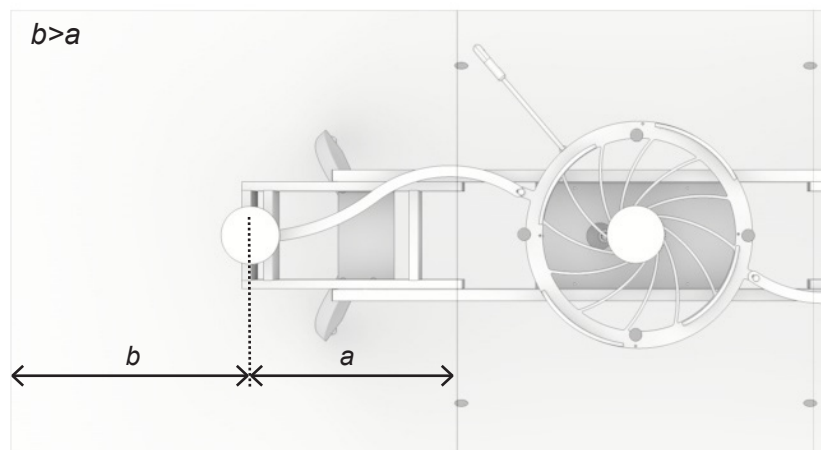


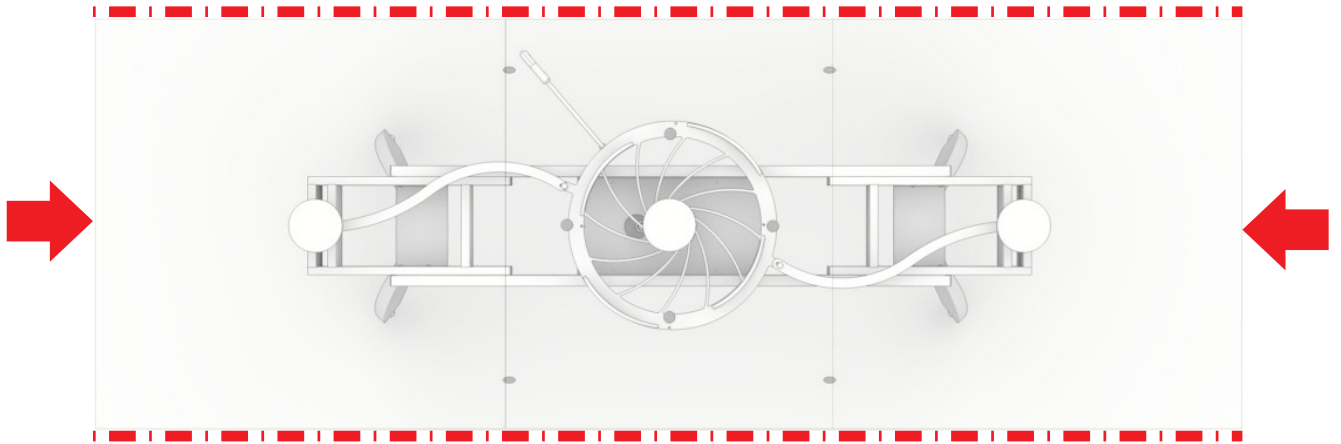
FIG.X



EINSTELLUNGEN

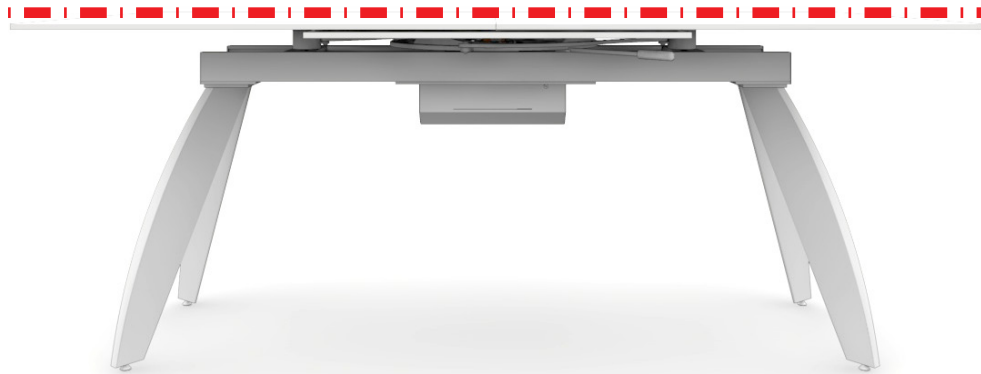
- Tisch geöffnet.
- Mit leichtem Druck (wie durch die Pfeile ABB.XI angegeben) die Seitenplatten an der Zentralplatte rücken.
- Überprüfen Sie die seitliche Ausrichtung.
- Gegebenfalls korrigieren und die Schrauben BØ8x115mm anziehen.

FIG.XI



-
- Tisch geschlossen.
 - Überprüfen Sie die Ausrichtung der Platten.
 - Gegebenfalls korrigieren mittels den Kugeln unter den Platten von der Seitenplatten.

FIG.XII



ANWEISUNGEN TISCH - MODALITÄT AUTOMATISCH

- Um dem Tisch elektronisch ohne Netzgerät zu aktivieren, stecken Sie die Batterie in den Motorblock.
- Mit dem Netzgerät können Sie den Tisch auch ohne Batterie verwenden.
- Batterie einstecken.
- Entfernen Sie die Rückseite der Box des Motors sowie die beiden Schrauben. ABB.XIII.
- Schließen Sie die Kabel an die Batterie lt der Kabelfarbe und entsprechend den markierten Farbtönen der Batterie (Rot mit Rot, Schwarz mit Schwarz) und stecken Sie dann die Batterie in den Steckplatz, wie ABB. XIV.
- Setzen Sie die Rückseite der Box des Motors auf und die beiden Schrauben anziehen.
- Jetzt soll das Kettenrad 1 in der Position Automatisch gesetzt werden wie in Abb.XV oder dafür sorgen, dass das Kettenrad in den Rädern von der Krone 2 eingesteckt ist, danach der Knopf 4 in das Loch 6 einstecken und anziehen.
- In dieser Position kann der Tisch nur in der Modalität AUTOMATISCH verwendet werden



UM DER BATTERIE NICHT ZU BESCHÄDIGEN, WENN DAS NETZGERÄT NICHT EINGESCHALTEN IST, NACH 3 MINUTEN DER NICHTNUTZUNG MIT DEM NETZSCHALTER AUF DER POSITION "I/ON", SCHALTET SICH DAS NETZGERÄT AUTOMATISCH AUS. ZUM NEUSTART DIE POWER-TASTE AUF "I/OFF EINSCHALTEN FÜR ZIRKA 3 SEK. UND DANACH WIEDERSCHALTEN AUF "I/ON".



ACHTUNG!
BEVOR DER ERSTEN NUTZUNG MUSS DIE BATTERIE, UM SIE NICHT ZU BESCHÄDIGEN, MINDENSTENS 24 STUNDEN GELADEN WERDEN (UND MINDESTENS 12 STUNDEN FÜR DIE NACHFOLGENDEN LADUNGEN).

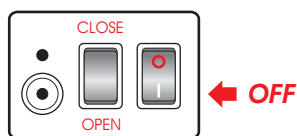


FIG.XIII

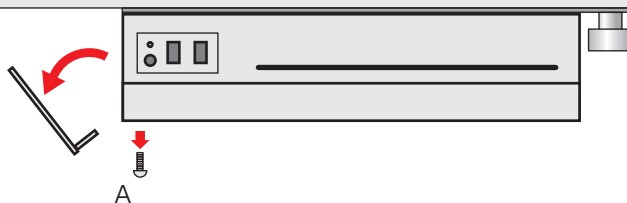


FIG.XIV

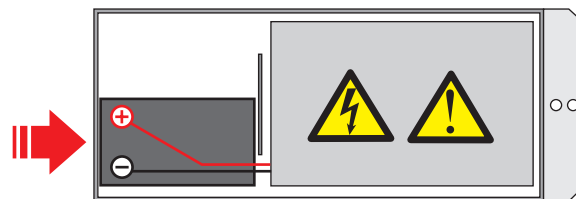
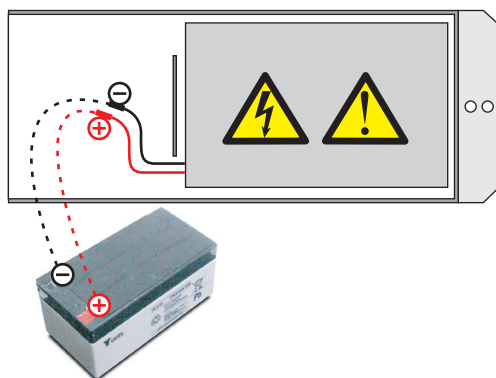


FIG.XV

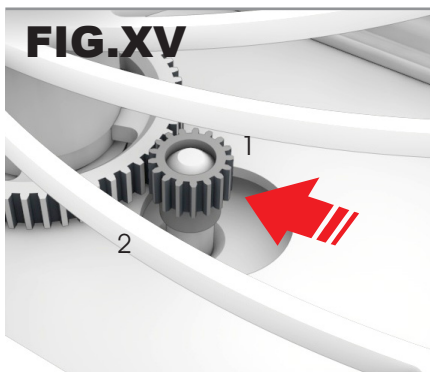
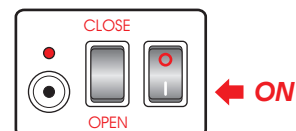
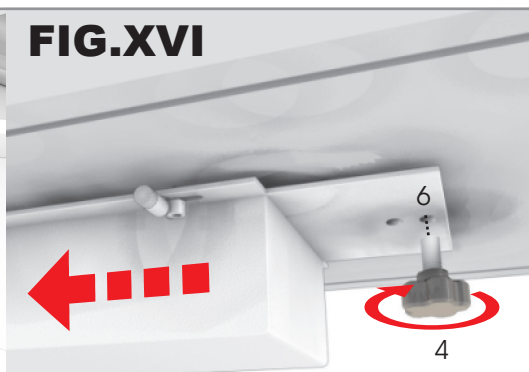


FIG.XVI



TISCH - ÖFFNEN / SCHLIEßEN

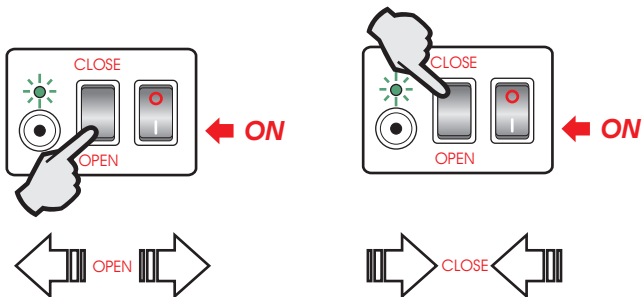
- Inbetriebsetzung des Tisches: Hauptschalter auf "I/ON".
- Zu öffnen; der Bediener, nachdem er sich vergewissert hat, dass sich keine Personen oder Gegenstände rund um den Tisch befinden (siehe Sicherheitshinweise 3) muss der Wippschalter eingedrückt bleiben auf OPEN bis der Tisch nicht komplett geöffnet ist.
- Zu schliessen: der Bediener, nachdem er sich vergewissert hat, dass sich keine Personen oder Gegenstände rund um den Tisch befinden (siehe Sicherheitshinweise 3) muss der Wippschalter eingedrückt bleiben auf CLOSE bis der Tisch nicht komplett geschlossen ist.
- Aus Sicherheitsgründen wenn der Bediener aufhört der Schalter einzudrücken wird das Mechanismus sich sofort in der erreichten Position stoppen.
- Es ist wichtig, dass zwischen einem Befehl und dem andere, zB. zwischen der Öffnung und Schliessung, mann zirka 2 Sek. wartet, weil für die Sicherheit, wenn mann mehrere Tasten zusammen eindrückt oder über einen Zeitraum von 1-2 Sekunden, der Motor nicht startet.



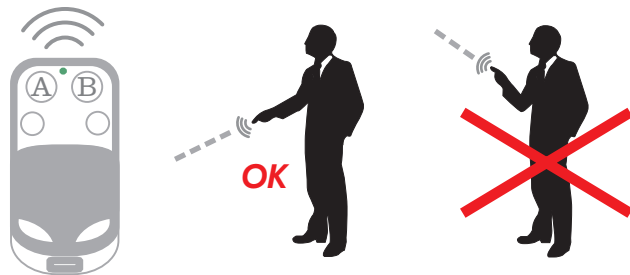
ACHTUNG!

IMMER DEN SCHALTER OFF EINDRÜCKEN AM ÖFFNUNGSSENDE, AM SCHLIESSUNGSSENDE ODER WENN DER TISCH NICHT IN GEBRAUCH IST.

DIE FERNBEDIENUNG



- Zu öffnen; der Bediener, nachdem er sich vergewissert hat, dass sich keine Personen oder Gegenstände rund um den Tisch befinden (siehe Sicherheitshinweise 3) muss die Taste A für 1-2 Sek. eingedrückt halten.
- Um der Oeffnungsbewegung zu stoppen die Taste B eindrücken.
- Zu schliessen: der Bediener, nachdem er sich vergewissert hat, dass sich keine Personen oder Gegenstände rund um den Tisch befinden (siehe Sicherheitshinweise 3) muss die Taste B für 1-2 Sek. eingedrückt halten.
- Um der Schließbewegung zu stoppen die Taste A eindrücken.
- Wenn die grüne LED auf der Fernbedienung sich nicht anschaltet muessen Sie die Batterie ersetzen mittels den Schrauben auf der Rückseite.



ACHTUNG!

BEWAHREN SIE DIE FERNBEDIENUNG WEIT ENFERNT VON KINDERHÄNDEN.

ANWEISUNGEN ZUM LADEN DER BATTERIE



ACHTUNG!

BEVOR DER ERSTEN NUTZUNG MUSS DIE BATTERIE, UM SIE NICHT ZU BESCHÄDIGEN, MINDESTENS 24 STUNDEN GELADEN WERDEN (UND MINDESTENS 12 STUNDEN FÜR DIE NACHFOLGENDEN LADUNGEN). SCHLIESSEN SIE DAS NETZGERÄT AM ADAPTER AN. DIE BATTERIE LÄDT SICH, AUCH WENN DIE HAUPTTASTE AUF "OFF" IST.



NENNSPANNUNG 12 Volt
 KAPAZITÄT 3,2 Ah
 GRÖSSE 134x67x60mm
 VERBINDUNGEN Faston 4,8x0,8mm

- schließen Sie das mitgelieferte Ladegerät an eine normale Steckdose.



ACHTUNG!

BEVOR DER ERSTEN NUTZUNG MUSS DIE BATTERIE MINDESTENS 24 STUNDEN GELADEN WERDEN UND MINDESTENS 12 STUNDEN FÜR DIE NACHFOLGENDEN LADUNGEN.

WEGEN DER NORMALEN SELBSTENTLADUNG DER BATTERIE IST ES MÖGLICH, DASS NACH EINEM ZEITRAUM VON INAKTIVITÄT VON **MEHR ALS 3 MONATE**, DIE BATTERIE NICHT IM STANDE IST ENERGIE FÜR DIE FUNKTION DES TISCHES ZU LIEFERN. DAHER IM FALL VON LANGEN PERIODEN DER INAKTIVITÄT, EMPFEHLEN WIR DIE BATTERIEKABEL ZU ENTFERNEN UND VOR DEM NÄCHSTEN GEBRAUCH DIE BATTERIE WIEDER AUFZULADEN. BEI AUSTAUSCH ENTSORGEN SIE BITTE DIE BATTERIE ENTSPRECHEND DEN GELTENDEN VORSCHRIFTEN.



ACHTUNG!

STELLEN SIE IMMER DEN NETZSCHALTER AUF 0/OFF AM ENDE DAS ÖFFNEN ODER SCHLIESSEN ODER WENN DER TISCH NICHT IN GEBRAUCH IST.



TISCH MIT NETZGERÄT EINGESTECKT

ON/OFF	LED	BATTERIESTATUS
OFF	GRÜN BLINKEND	BATTERIE IN LADUNG
OFF	ROT BLINKEND	BATTERIE NICHT GELADEN
OFF	GEHEND ROT	BATTERIE NICHT ANWESEND
ON	GEHEND GRUEN	DIE BATTERIE LADET DER TISCH - FUNKTIONIERT AUCH OHNE BATTERIE

TISCH MIT BATTERIE OHNE NETZGERÄT

ON/OFF	LED	BATTERIE-STATUS	NOTE
OFF	OFF		TISCH OFF
ON	GEHEND GRUEN	GELADEN	TISCH FUNKTIONIERT: NACH 3 MIN. VON INAKTIVITÄT STOPPT DER MOTOR AUTOMATISCH.
ON	GEHEND GRUEN +ROT BLINKEND (JEDER 6 SEK.)	NICHT KOMPLETT GELADEN	NICHT KOMPLETT GELADEN NOTE: DIE BATTERIE AUFLADEN. DER TISCH FUNKTIONIERT IN ABHÄNGIGKEIT VON DER RESTLADUNG.
ON	GEHEND ROT	NICHT GELADEN	BATTERIE AUFLADEN



ACHTUNG!

WENN DIE BATTERIE VOLLSTÄNDIG ENTLADEN WIRD DANN IST SIE NICHT MEHR VERWENDBAR. NAOS SRL IST NICHT ZUSTÄNDIG FÜR DIE VERSCHLECHTERUNG DER BATTERIE

design D. D'URBINO P.LOMAZZI coll. CASATI

ALLGEMEINE MERKMALE:

- (1) GRÖSSE: 134x66x60 - (67 A.T.) mm
ANSCHLUSS: FASTON 4,8 mm
GEWICHT 1.400 gr

SAUBER UND PREISWERTIG, KOMPAKT UND SICHER, DIE BLEISÄURE BATTERIEN SIND EINE ENERGIE- QUALITÄTSQUELLE; DIE FLÜSSIGKEIT GEHT NICHT VERLOREN AUCH NICHT WENN DIE BATTERIE GEKIPPT WERDEN. SIE SIND IDEAL FÜR DIE VERWENDUNG MIT ELEKTRONISCHEN GERÄTEN. DIE ELEKTROLYT FLÜSSIGKEIT BEFINDET SICH IN EINEM SEPARATEN FACH ZWISCHEN DEN POSITIVEN- UND NEGATIVEN PLATTEN, DIE DIE FREISETZUNG VERHINDERN. DIE BATTERIE KANN ALSO GEKIPPT WERDEN OHNE SEINE URSPRÜNGLICHE QUALITÄT ZU VERLIEREN.

LEBENSDAUER:

BEVOR DER ERSTEN NUTZUNG MUSS DIE BATTERIE MINDESTENS 24 STUNDEN GELADEN WERDEN UND MINDESTENS 12 STUNDEN FÜR DIE NACHFOLGENDEN LADUNGEN. DER TISCH FUNKTIONIERT AUCH WÄHREND DER LADUNG. EINE VOLLSTÄNDIGELADUNG ERMÖGLICHT ZUMINDEST 70 ÖFFNUNGEN UND 70 SCHLIESSUNGEN. FÜR EINEN VOLLSTÄNDIGEN ZYKLUS VON LADUNG/ENTLADUNG GIBT ES EINE KONSTANTE ABSORPTION GLEICH 0,25A AC. DIE BATTERIE BLEIBT WIRKSAM F. ZIRKA 200 LADUNGEN IN STANDBY , GETRENNT VON DER SCHALTUNG, BEI RAUMTEMPERATUR EIN DURCHSCHNITTLICHEN LEBENSDAUER VON 3 BIS 5 JAHREN. WENN DER TISCH NICHT VERWENDET WIRD, MÜSSEN DIE TASTEN I/O IMMER AUF 0 SEIN ANSONSTEN ENTLADET DIE BATTERIE SICH SCHNELLER

WENN DIE BATTERIE VOLLSTÄNDIG ENTLADEN WIRD DANN IST SIE NICHT MEHR VERWENDBAR.

DIESE BATTERIE IST ÜBERALL VERFÜGBAR, DIE MERKMALE ZU BEACHTEN SIND AUFGEFÜHRT IN DER ABSATZ (1).

EIGENSCHAFTEN DER BATTERIE-LADEGERÄT :

MANN SOLL NUR DER BATTERIE-LADEGERÄT VERWENDEN MIT CODE: MEAN WELL GS120A23-P1M.



GS120A24-P1M

QUASAR

design D. D'URBINO P.LOMAZZI coll. CASATI

naos

