

# Action

NAOS MAG

AGAINST FIXED IDEAS

*Dining*  
TABLES

**NAOS**  
THE ORIGINAL  
ACTION  
DESIGN

ART  
*of Flowing*  
TABLES



*Shining mechanism opens surprising spaces*

*Quasar*





*Quasar design D. D'Urbino P. Lomazzi coll. Casati*

TAVOLO DA PRANZO  
ESTENSIBILE CON PIANI E  
PROLUNGA IN CRISTALLO  
O CERAMICA. GAMBE IN  
ACCIAIO CROMATO O IN  
CRISTALLO STRATIFICATO  
DOTATO DI MECCANISMO  
SINCRONIZZATO PER  
L'APERTURA DEI PIANI  
LATERALI E L'INNALZAMENTO  
DELL'ALLUNGA CENTRALE.  
DISPONIBILE CON O SENZA  
MOTORE E TELECOMANDO.

EXTENSIBLE DINING TABLE  
WITH GLASS OR WITH  
CERAMIC TOPS. LEGS IN  
CHROMED STEEL OR IN  
STRATIFIED GLASS. EQUIPPED  
WITH A SYNCHRONIZED  
MECHANISM FOR LATERAL  
EXTENSIONS WIDENING AND  
CENTRAL EXTENSION LIFTING.  
AVAILABLE WITH OR WITHOUT  
REMOTE CONTROL.

TABLE DE REPAS ALLONGEABLE  
AVEC PLATEAUX ET RALLONGE  
EN VERRE OU CERAMIQUE.  
PIEDS EN ACIER CHROMÉ  
OU EN VERRE STRATIFIÉ.  
EQUIPÉE D'UN MÉCANISME  
SYNCHRONISÉ POUR  
OUVRIR LES PLATEAUX ET  
FAIRE MONTER LA RALLONGE  
CENTRALE. DISPONIBLE  
SANS OU AVEC MOTEUR ET  
TELECOMMANDE.

AUSZIEHBARER ESSTISCH MIT  
PLATTEN UND AUSZÜGEN  
AUS KRISTALLGLAS ODER  
AUS KERAMIK. BEINE AUS  
VERCHROMTEM STAHL  
ODER IM SCHICHTGLAS.  
AUSGESTATTET MIT EINER  
SYNCHRONMECHANIK FÜR  
DIE SEITLICHEN AUSZÜGEN  
UND ERHOEHUNG DER  
ZENTRALPLATTE. ERHÄLTICH  
MIT ODER OHNE  
FERNBEDIENUNG.



LEGS 08 EXTRALIGHT GLASS - MECHANISM 37 CHROME - TOPS 08 EXTRALIGHT GLASS



LEGS 08 EXTRALIGHT GLASS - MECHANISM 37 CHROME - TOPS STONE SAVOIA PERLA

*Blasar design D. D'Urbino A. Casati*



TAVOLO DA PRANZO ESTENSIBILE  
CON PIANO, PROLUNGHE E GAMBE IN  
CRISTALLO. DOTATO DI MECCANISMO  
SINCRONIZZATO PER L'APERTURA DEI  
PIANI LATERALI CHE CONSENTE  
DI AMPLIARE IL PIANO DI CM 80.  
DISPONIBILE CON O SENZA MOTORE  
E TELECOMANDO.

EXTENSIBLE DINING TABLE WITH  
GLASS TOP, EXTENSIONS AND LEGS.  
EQUIPPED WITH A SYNCHRONIZED  
MECHANISM FOR LATERAL  
EXTENSIONS ALLOWS THE WIDENING  
OF THE TOP OF CM 80. AVAILABLE  
WITH OR WITHOUT REMOTE  
CONTROL.

TABLE DE REPAS EXTENSIBLE AVEC  
PLATEAU, RALLONGES ET EN PIEDS  
VERRE. EQUIPÉE D'UN MÉCANISME  
SYNCHRONISÉ POUR OUVRIR LES  
PLATEAUX LATÉRAUX PERMET AUX  
RALLONGES DE S'ÉTENDRE ET DE  
PROLONGER LA SURFACE DE CM 80.  
DISPONIBLE SANS OU AVEC MOTEUR  
ET TELECOMMANDE.

AUSZIEHBARER ESSTISCH MIT  
PLATTEN, BEINE UND AUSZÜGEN  
AUS KRISTALLGLAS. AUSGESTATTET  
MIT EINER SYNCHRONMECHANIK  
FÜR DIE SEITLICHEN AUSZÜGEN  
ERLAUBT ES DEN TISCH UM CM 80 ZU  
VERGRÖßERN. ERHÄLTICH MIT ODER  
OHNE FERNBEDIENUNG.



*Architecture drawn by the wind*

*Latour*



*Latour design A. Casati*



TAVOLO DA PRANZO ESTENSIBILE,  
CON PIANO E PROLUNGHE IN  
CRISTALLO. BASE E BINARI IN  
METALLO CROMATO O VERNICIATO.  
DOTATO DI UN AGEVOLE  
MECCANISMO BREVETTATO, PER  
ESTRARRE LE PROLUNGHE LATERALI  
CHE CONSENTE DI AMPLIARE IL  
PIANO DI CM 80. DISPONIBILE  
ANCHE CON PIANI IN CERAMICA.

EXTENSIBLE DINING TABLE, WITH  
TOP AND EXTENSIONS OF GLASS.  
BASE AND TRACK OF CHROMED  
OR PAINTED METAL. A VERY EASY  
PATENTED MECHANISM TO PULL OUT  
THE LATERAL EXTENSIONS ALLOWS  
THE WIDENING OF THE TOP OF CM  
80. AVAILABE ALSO WITH CERAMICS  
TOPS.

TABLE REPAS EXTENSIBLE AVEC  
PLATEAU ET RALLONGES EN VERRE.  
BASE ET RAILS EN METAL CHROME'  
OU LAQUÉ. EQUIPEE D'UN  
MÉCANISME BREVETE' TRÈS A'L'AISE  
QUI PERMET AUX RALLONGES DE  
S'ÉTENDRE ET DE PROLONGER LA  
SURFACE DE CM 80. DISPONIBILE  
AUSSI AVEC PLATEAUX EN  
CERAMIQUE.

AUSZIEHBARER ESSTISCH MIT  
PLATTE UND AUSZÜGEN AUS  
GLAS. BASIS UND GLEISE AUS  
METALL, VERCHROMT ODER  
LACKIERT. EINEN BEQUEMEN  
PATENTIERTEN MECHANISMUS  
FÜR DIE SEITENAUSZÜGE ERLAUBT  
ES DEN TISCH UM CM 80 ZU  
VERGRÖßERN. LIEFERBAR AUCH MIT  
KERAMIKPLATTEN.



*Par Par design D. D'Urbino*



TAVOLO DA PRANZO ESTENSIBILE, CON PIANO E PROLUNGHE IN CRISTALLO. BASE E BINARI IN METALLO CROMATO O VERNICIATO. DOTATO DI UN AGEVOLE MECCANISMO BREVETTATO, PER ESTRARRE LE PROLUNGHE LATERALI CHE CONSENTE DI AMPLIARE IL PIANO DI CM 80. DISPONIBILE ANCHE CON PIANI IN CERAMICA.

EXTENSIBLE DINING TABLE, WITH TOP AND EXTENSIONS OF GLASS. BASE AND TRACK OF CHROMED OR PAINTED METAL. A VERY EASY PATENTED MECHANISM TO PULL OUT THE LATERAL EXTENSIONS ALLOWS THE WIDENING OF THE TOP OF CM 80. AVAILABE ALSO WITH CERAMICS TOPS.



TABLE REPAS EXTENSIBLE AVEC PLATEAU ET RALLONGES EN VERRE . BASE ET RAILS EM METAL CHROME' OU LAQUÉ. EQUIPEE D'UN MÉCANISME BREVETE' TRÈS A'L'AISE QUI PERMET AUX RALLONGES DE S'ÉTENDRE ET DE PROLONGER LA SURFACE DE CM 80. DISPONIBILE AUSSI AVEC PLATEAUX EN CERAMIQUE.

AUSZIEHBARER ESSTISCH MIT PLATTE UND AUSZÜGEN AUS KRISTALLGLAS. BASIS UND GLEISE AUS METALL, VERCHROMT ODER LACKIERT. EINEN BEQUEMEN PATENTIERTEN MECHANISMUS FÜR DIE SEITENAUSZÜGE ERLAUBT ES DEN TISCH UM CM 80 ZU VERGRÖSSERN. LIEFERBAR AUCH MIT KERAMIKPLATTEN.



*Galax design D. D'Urbino P. Lomazzi coll. Casati*



TAVOLO DA PRANZO ESTENSIBILE CON PIANI E  
PROLUNGA IN CRISTALLO O CERAMICA. GAMBE  
IN ACCIAIO CROMATO O VERNICIATO  
DOTATO DI MECCANISMO SINCRONIZZATO PER  
L'APERTURA DEI PIANI LATERALI E L'INNALZAMENTO  
DELL'ALLUNGA CENTRALE. DISPONIBILE CON O  
SENZA MOTORE E TELECOMANDO.

EXTENSIBLE DINING TABLE WITH GLASS OR  
CERAMIC TOPS. LEGS IN CHROMED OR PAINTED  
STEEL. EQUIPPED WITH A SYNCHRONIZED  
MECHANISM FOR LATERAL EXTENSIONS  
WIDENING AND CENTRAL EXTENSION LIFTING.  
AVAILABLE WITH OR WITHOUT REMOTE  
CONTROL..

TABLE REPAS EXTENSIBLE AVEC PLATEAUX ET  
RALLONGE EN VERRE OU CERAMIQUE. PIEDS  
EN ACIER CHROMÉ OU LAQUÉ; EQUIPÉE D'UN  
MÉCANISME SYNCHRONISÉ POUR L'OUVERTURE  
DES PLATEAUX ET LE SOULEVEMENT DE LA  
RALLONGE CENTRALE. DISPONIBLE SOIT AVEC  
OU SANS MOTEUR ET TELECOMMANDE.

AUSZIEHBARER ESSTISCH MIT PLATTE UND  
AUSZÜGEN AUS KRISTALLGLAS ODER  
KERAMIK. BEINE AUS VERCHROMTEM ODER  
LACKIERTEM STAHL. AUSGESTATTET MIT  
EINER SYNCHRONISIERTEN MECHANISMUS  
ZUR ÖFFNUNG DER SEITLICHEN AUSZÜGEN  
UND ERHEBUNG DER ZENTRALPLATTE.  
ZUFERNBEDIENUNG.





## *Diapason design A. Casati*



TAVOLO DA PRANZO ESTENSIBILE, CON PIANO E PROLUNGHE IN CRISTALLO. BASE E BINARI IN METALLO VERNICIATO. DOTATO DI UN AGEVOLE MECCANISMO BREVETTATO, PER ESTRARRE LE PROLUNGHE LATERALI CHE CONSENTE DI AMPLIARE IL PIANO DI CM 80. DISPONIBILE ANCHE CON PIANI IN CERAMICA.

EXTENSIBLE DINING TABLE, WITH TOP AND EXTENSIONS OF GLASS. BASE AND TRACK OF PAINTED METAL. A VERY EASY PATENTED MECHANISM TO PULL OUT THE LATERAL EXTENSIONS ALLOWS THE WIDENING OF THE TOP OF CM 80. AVAILABE ALSO WITH CERAMICS TOPS.

TABLE REPAS EXTENSIBLE AVEC PLATEAU ET RALLONGES EN VERRE . BASE ET RAILS EN METAL LAQUÉ. EQUIPEE D'UN MÉCANISME BREVETE' TRÈS A'L'AISE QUI PERMET AUX RALLONGES DE S'ÉTENDRE ET DE PROLONGER LA SURFACE DE CM 80. DISPONIBILE AUSSI AVEC PLATEAUX EN CERAMIQUE.

AUSZIEHBARER ESSTISCH MIT PLATTE UND AUSZÜGEN AUS KRISTALLGLAS. BASIS UND GLEISE AUS METALL LACKIERT. EINEN BEQUEMEN PATENTIERTEN MECHANISMUS FÜR DIE SEITENAUSZÜGE ERLAUBT ES DEN TISCH UM CM 80 ZU VERGRÖSSERN. LIEFERBAR AUCH MIT KERAMIKPLATTEN.



*Zeus*



*Lightness and levity in motion*





## *Zeus design Y. Hatano*

TAVOLO DA PRANZO  
ESTENSIBILE CON PIANO E  
PROLUNGHE IN CRISTALLO  
O CERAMICA. GAMBE  
IN ACCIAIO VERNICIATO  
DOTATO DI UN AGEVOLE  
MECCANISMO CHE PERMETTE  
L'APERTURA SINCRONIZZATA  
DELLE PROLUNGHE LATERALI.  
DISPONIBILE CON O SENZA  
MOTORE E TELECOMANDO.

EXTENSIBLE DINING TABLE  
WITH GLASS OR WITH  
CERAMIC TOPS. EQUIPPED  
WITH AN EASY MECHANISM  
FOR SYNCHRONIZED LATERAL  
EXTENSIONS WIDENING. LEGS  
IN PAINTED STEEL. AVAILABLE  
WITH OR WITHOUT REMOTE  
CONTROL.

TABLE DE REPAS ALLONGEABLE  
AVEC PLATEAU ET RALLONGES  
EN VERRE OU CERAMIQUE.  
PIEDS EN ACIER LAQUÉ.  
EQUIPÉE D'UN MÉCANISME  
QUI PERMET L'OUVERTURE  
SYNCHRONISÉE DES  
RALLONGES. DISPONIBLE  
SANS OU AVEC MOTEUR ET  
TELECOMMANDE.

AUSZIEHBARER ESSTISCH  
MIT PLATTE UND AUSZÜGEN  
AUS GLAS ODER AUS  
KERAMIK. AUSGESTATTET  
MIT EINER EINFACHEN  
SYNCHRONMECHANIK FÜR  
DIE SEITLICHEN. AUSZÜGEN  
BEINE AUS LACKIERTEM STAHL.  
ERHÄLTICH MIT ODER OHNE  
FERNBEDIENUNG.



LEGS 08 EXTRALIGHT GLASS - MECHANISM 37 CHROME - TOPS DESIRE



## Minosse *design Y. Hatano*

TAVOLO DA PRANZO ESTENSIBILE, CON PIANO E PROLUNGHE IN CRISTALLO. BASE E BINARI IN METALLO CROMATO O VERNICIATO. DOTATO DI UN AGEVOLE MECCANISMO BREVETTATO, PER ESTRARRE LE PROLUNGHE LATERALI CHE CONSENTE DI AMPLIARE IL PIANO DI CM 80. DISPONIBILE ANCHE CON PIANI IN CERAMICA.

EXTENSIBLE DINING TABLE, WITH TOP AND EXTENSIONS OF GLASS. BASE AND TRACK OF CHROMED OR PAINTED METAL. A VERY EASY PATENTED MECHANISM TO PULL OUT THE LATERAL EXTENSIONS ALLOWS THE WIDENING OF THE TOP OF CM 80. AVAILABE ALSO WITH CERAMICS TOPS.

TABLE REPAS EXTENSIBLE AVEC PLATEAU ET RALLONGES EN VERRE. BASE ET RAILS EM METAL CHROME' OU LAQUÉ. EQUIPEE D'UN MÉCANISME BREVETE' TRÈS A'L'AISE QUI PERMET AUX RALLONGES DE S'ÉTENDRE ET DE PROLONGER LA SURFACE DE CM 80. DISPONIBILE AUSSI AVEC PLATEAUX EN CERAMIQUE.

AUSZIEHBARER ESSTISCH MIT PLATTE UND AUSZÜGEN AUS KRISTALLGLAS. BASIS UND GLEISE AUS METALL, VERCHROMT ODER LACKIERT. EINEN BEQUEMEN PATENTIERTEN MECHANISMUS FÜR DIE SEITENAUSZÜGE ERLAUBT ES DEN TISCH UM CM 80 ZU VERGRÖSSERN. LIEFERBAR AUCH MIT KERAMIKPLATTEN.



BASE & SUPPORT 37 CHROME - MECHANISM 48 ALUMINIUM - TOPS 08 EXTRALIGHT GLASS



BASE & SUPPORT 37 CHROME - MECHANISM 48 ALUMINIUM - TOPS STONE SAVOIA ANTRACITE

*Delta design Y. Hatano*



TAVOLO DA PRANZO ESTENSIBILE, CON PIANO E PROLUNGHE IN CRISTALLO. BASE E BINARI IN METALLO CROMATO O VERNICIATO. DOTATO DI UN AGEVOLE MECCANISMO BREVETTATO, PER ESTRARRE LE PROLUNGHE LATERALI CHE CONSENTE DI AMPLIARE IL PIANO DI CM 80. DISPONIBILE ANCHE CON PIANI IN CERAMICA.

EXTENSIBLE DINING TABLE, WITH TOP AND EXTENSIONS OF GLASS. BASE AND TRACK OF CHROMED OR PAINTED METAL. A VERY EASY PATENTED MECHANISM TO PULL OUT THE LATERAL EXTENSIONS ALLOWS THE WIDENING OF THE TOP OF CM 80. AVAILABE ALSO WITH CERAMICS TOPS.

TABLE REPAS EXTENSIBLE AVEC PLATEAU ET RALLONGES EN VERRE . BASE ET RAILS EN METAL CHROME' OU LAQUÉ. EQUIPEE D'UN MÉCANISME BREVETE' TRÈS A'L'AISE QUI PERMET AUX RALLONGES DE S'ÉTENDRE ET DE PROLONGER LA SURFACE DE CM 80. DISPONIBILE AUSSI AVEC PLATEAUX EN CERAMIQUE.

AUSZIEHBARER ESSTISCH MIT PLATTE UND AUSZÜGEN AUS KRISTALLGLAS. BASIS UND GLEISE AUS METALL, VERCHROMT ODER LACKIERT. EINEN BEQUEMEN PATENTIERTEN MECHANISMUS FÜR DIE SEITENAUSZÜGE ERLAUBT ES DEN TISCH UM CM 80 ZU VERGRÖSSERN. LIEFERBAR AUCH MIT KERAMIKPLATTEN.



;

*Daytona*





## Daytona design A. Casati

TAVOLO DA PRANZO ESTENSIBILE, CON PIANO E PROLUNGHE IN CRISTALLO. BASE E BINARI IN METALLO CROMATO O VERNICIATO. DOTATO DI UN AGEVOLE MECCANISMO BREVETTATO, PER ESTRARRE LE PROLUNGHE LATERALI CHE CONSENTE DI AMPLIARE IL PIANO DI CM 80. DISPONIBILE ANCHE CON PIANI IN CERAMICA.

EXTENSIBLE DINING TABLE, WITH TOP AND EXTENSIONS OF GLASS. BASE AND TRACK OF CHROMED OR PAINTED METAL. A VERY EASY PATENTED MECHANISM TO PULL OUT THE LATERAL EXTENSIONS ALLOWS THE WIDENING OF THE TOP OF CM 80. AVAILABE ALSO WITH CERAMICS TOPS.

TABLE REPAS EXTENSIBLE AVEC PLATEAU ET RALLONGES EN VERRE. BASE ET RAILS EN METAL CHROME' OU LAQUÉ. EQUIPEE D'UN MÉCANISME BREVETE' TRÈS A'L'AISE QUI PERMET AUX RALLONGES DE S'ÉTENDRE ET DE PROLONGER LA SURFACE DE CM 80. DISPONIBILE AUSSI AVEC PLATEAUX EN CERAMIQUE.

AUSZIEHBARER ESSTISCH MIT PLATTE UND AUSZÜGEN AUS KRISTALLGLAS. BASIS UND GLEISE AUS METALL, VERCHROMT ODER LACKIERT. EINEN BEQUEMEN PATENTIERTEN MECHANISMUS FÜR DIE SEITENAUSZÜGE ERLAUBT ES DEN TISCH UM CM 80 ZU VERGRÖSSERN. LIEFERBAR AUCH MIT KERAMIKPLATTEN.



LEGS BEIGE – MECHANISM BEIGE – TOPS ANTRACITE



LEGS BEIGE – MECHANISM BEIGE – TOPS 08 EXTRALIGHT GLASS



LEGS BLACK – MECHANISM BLACK – TOPS ANTRACITE

## Double design A. Lucatello

TAVOLO DA PRANZO ESTENSIBILE, CON PIANO E PROLUNGHE IN CRISTALLO. GAMBE E BINARI IN METALLO VERNICIATO. DOTATO DI UN AGEVOLE MECCANISMO BREVETTATO, PER ESTRARRE LE PROLUNGHE LATERALI CHE CONSENTE DI AMPLIARE IL PIANO DI CM 80. DISPONIBILE ANCHE CON PIANI IN CERAMICA.

EXTENSIBLE DINING TABLE WITH TOPS AND EXTENSIONS IN GLASS. LEGS AND TRACK IN PAINTED METAL. EQUIPPED WITH AN EASY PATENTED MECHANISM TO PULL OUT THE LATERAL EXTENSIONS ALLOWING THE WIDENING OF THE TOP OF CM 80. AVAILABLE ALSO WITH CERAMIC TOPS.

TABLE REPAS EXTENSIBLE AVEC PLATEAU ET RALLONGES EN VERRE. PIEDS ET RAIL EN METAL LAQUÉ; EQUIPÉE D'UN MÉCANISME BREVETÉ TRÈS FACILE À L'USAGE, POUR L'EXTRACTION DES RALLONGES QUI PERMET D'AGRANDIR LA SURFACE DE 80 CM. DISPONIBLE AUSSI AVEC PLATEAUX CERAMIQUE.

AUSZIEHBARER ESSTISCH MIT PLATTE UND AUSZÜGEN AUS KRISTALLGLAS. BEINE UND GLEISE AUS LACKIERTEM METALL. AUSGESTATTET MIT EINER BEQUEMEN PATENTIERTEN MECHANISMUS ZUR ÖFFNUNG DER SEITLICHEN AUSZÜGEN, WELCHE DIE VERLÄNGERUNG DER PLATTE MIT 80 CM ERLAUBT. AUCH VERFÜGBAR MIT KERAMIKPLATTEN.



FRAME & LEGS 11 BLACK - TOPS GLASS



FRAME & LEGS CHAMPAGNE - TOPS GLASS



FRAME & LEGS 10 WHITE - TOPS WHITE STATUARIO



## *Flocon design A. Casati*



TAVOLO DA PRANZO ESTENSIBILE, CON PIANO E PROLUNGHE IN CRISTALLO. BASE E BINARI IN METALLO CROMATO O VERNICIATO. DOTATO DI UN AGEVOLE MECCANISMO BREVETTATO, PER ESTRARRE LE PROLUNGHE LATERALI CHE CONSENTE DI AMPLIARE IL PIANO DI CM 80. DISPONIBILE ANCHE CON PIANI IN CERAMICA.

EXTENSIBLE DINING TABLE, WITH TOP AND EXTENSIONS OF GLASS. BASE AND TRACK OF CHROMED OR PAINTED METAL. A VERY EASY PATENTED MECHANISM TO PULL OUT THE LATERAL EXTENSIONS ALLOWS THE WIDENING OF THE TOP OF CM 80. AVAILABE ALSO WITH CERAMICS TOPS.

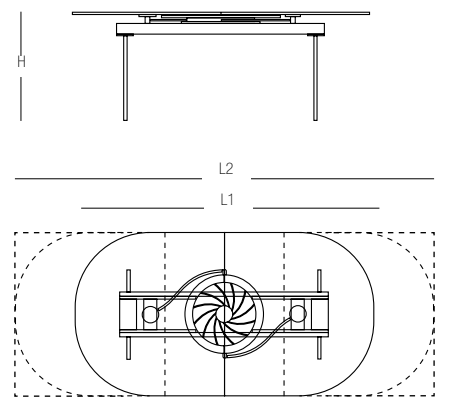
TABLE REPAS EXTENSIBLE AVEC PATEAU ET RALLONGES EN VERRE. BASE ET RAILS EN METAL CHROME' OU LAQUÉ. EQUIPEE D'UN MÉCANISME BREVETE' TRÈS A'L'AISE QUI PERMET AUX RALLONGES DE S'ÉTENDRE ET DE PROLONGER LA SURFACE DE CM 80. DISPONIBILE AUSSI AVEC PATEAUX EN CERAMIQUE.

AUSZIEHBARER ESSTISCH MIT PLATTE UND AUSZÜGEN AUS KRISTALLGLAS. BASIS UND GLEISE AUS METALL, VERCHROMT ODER LACKIERT. EINEN BEQUEMEN PATENTIERTEN MECHANISMUS FÜR DIE SEITENAUSZÜGE ERLAUBT ES DEN TISCH UM CM 80 ZU VERGRÖSSERN. LIEFERBAR AUCH MIT KERAMIKPLATTEN.





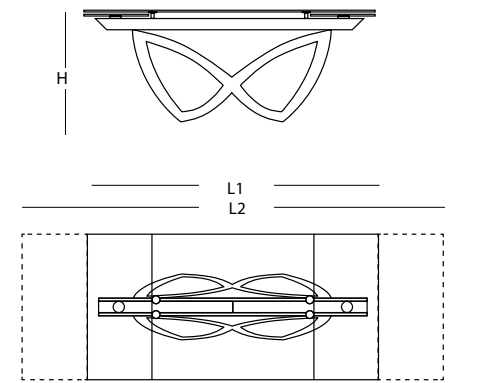
03 - *Quasar*  
design D.D'Urbino P.Lomazzi coll. Casati



- |   | L1  | L2    | P             |
|---|-----|-------|---------------|
| • | 200 | → 280 | x 110cm ov.   |
| • | 200 | → 280 | x 100cm rect. |
- H: 75cm



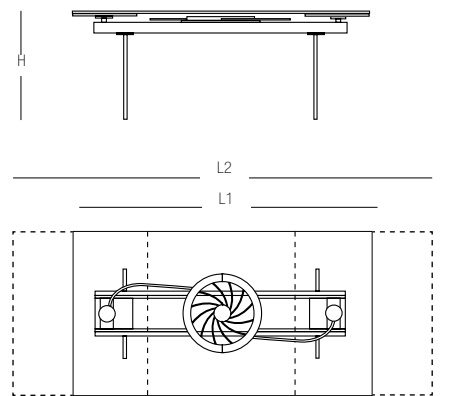
13 - *Par Par*  
design D. D'Urbino



- |   | L1  | L2    | P       |
|---|-----|-------|---------|
| • | 180 | → 260 | x 100cm |
| • | 200 | → 280 | x 100cm |
| • | 220 | → 300 | x 100cm |
- H: 75cm



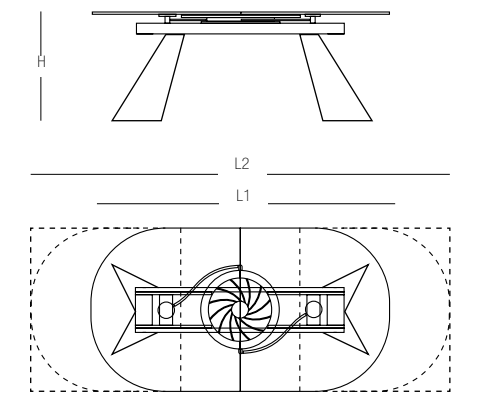
07 - *Blasar*  
design D. D'Urbino A. Casati



- |   | L1  | L2    | P       |
|---|-----|-------|---------|
| • | 200 | → 280 | x 100cm |
- H: 75cm



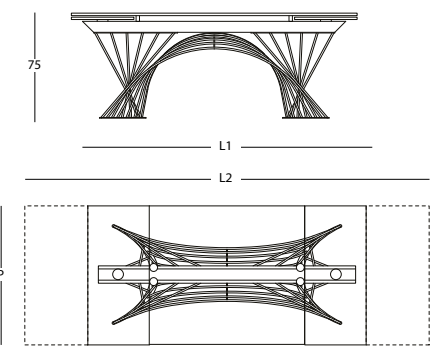
15 - *Galax*  
design D.D'Urbino P.Lomazzi coll. Casati



- |   | L1  | L2    | P             |
|---|-----|-------|---------------|
| • | 200 | → 280 | x 110cm ov.   |
| • | 200 | → 280 | x 100cm rect. |
- H: 75cm



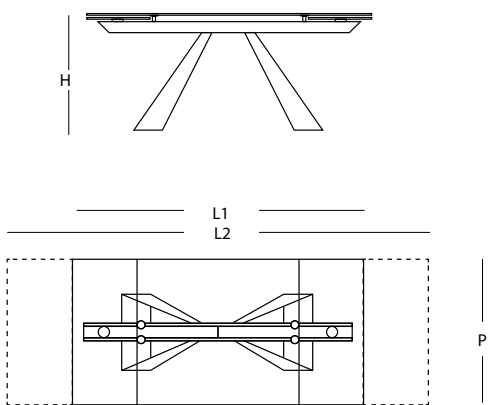
09 - *Latour*  
design A. Casati



- |   | L1  | L2    | P          |
|---|-----|-------|------------|
| • | 180 | → 260 | x 100/90cm |
| • | 200 | → 280 | x 100/90cm |
| • | 220 | → 300 | x 100/90cm |
- H: 75cm



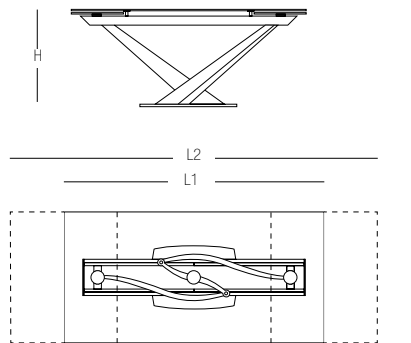
19 - *Diapason*  
design A. Casati



- |   | L1  | L2    | P       |
|---|-----|-------|---------|
| • | 160 | → 240 | x 100cm |
| • | 180 | → 260 | x 100cm |
| • | 200 | → 280 | x 100cm |
- H: 75cm



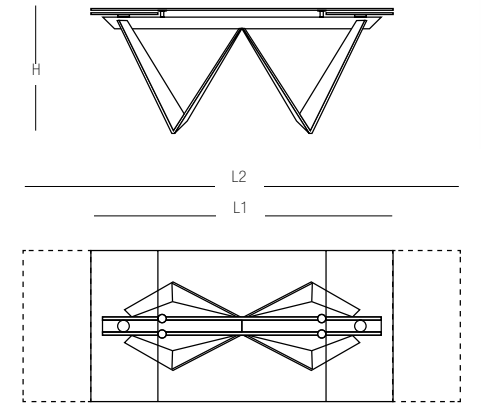
21 - **Zeus**  
design Y.Hatano



- | L1  | L2    | P       |
|-----|-------|---------|
| 200 | → 280 | x 100cm |
- H: 75cm



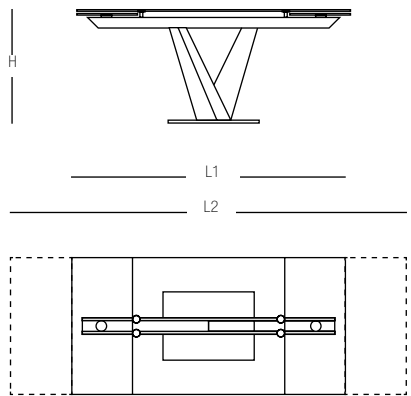
29 - **Daytona**  
design A. Casati



- | L1  | L2    | P       |
|-----|-------|---------|
| 200 | → 280 | x 100cm |
| 220 | → 300 | x 100cm |
- H: 75cm



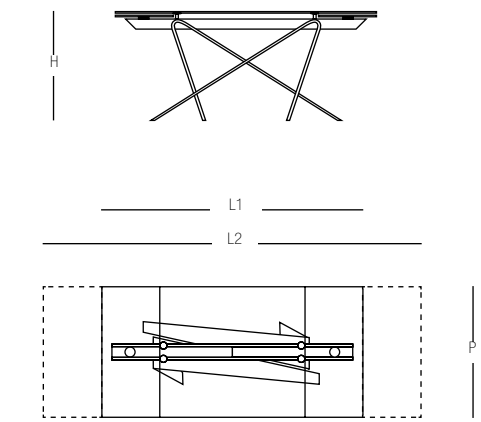
25 - **Minosse**  
design Y.Hatano



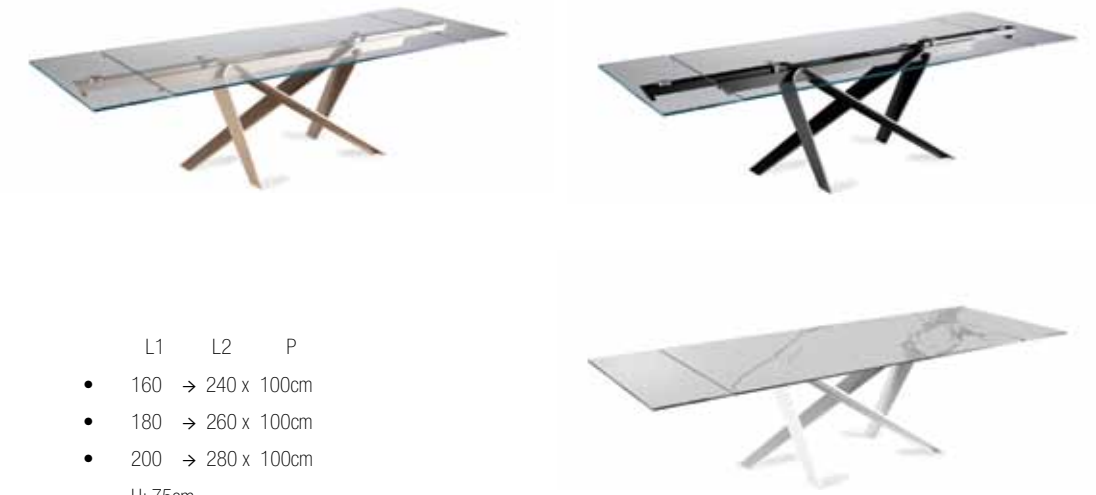
- | L1  | L2    | P       |
|-----|-------|---------|
| 160 | → 240 | x 100cm |
| 180 | → 260 | x 100cm |
| 200 | → 280 | x 100cm |
- H: 75cm



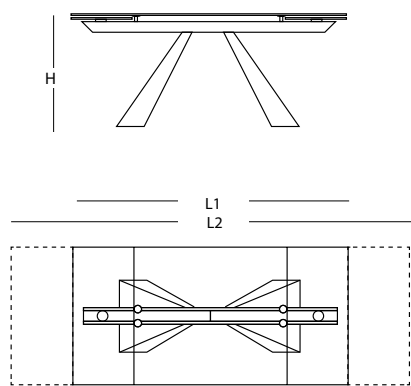
33 - **Double**  
design A. Lucatello



- | L1  | L2    | P       |
|-----|-------|---------|
| 160 | → 240 | x 100cm |
| 180 | → 260 | x 100cm |
| 200 | → 280 | x 100cm |
- H: 75cm



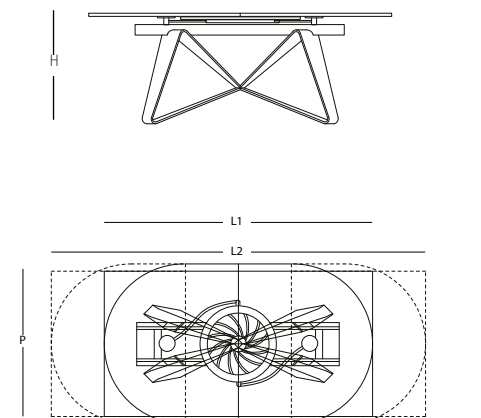
27 - **Delta**  
design Y.Hatano



- | L1  | L2    | P       |
|-----|-------|---------|
| 180 | → 260 | x 100cm |
| 200 | → 280 | x 100cm |
| 220 | → 300 | x 100cm |
- H: 75cm

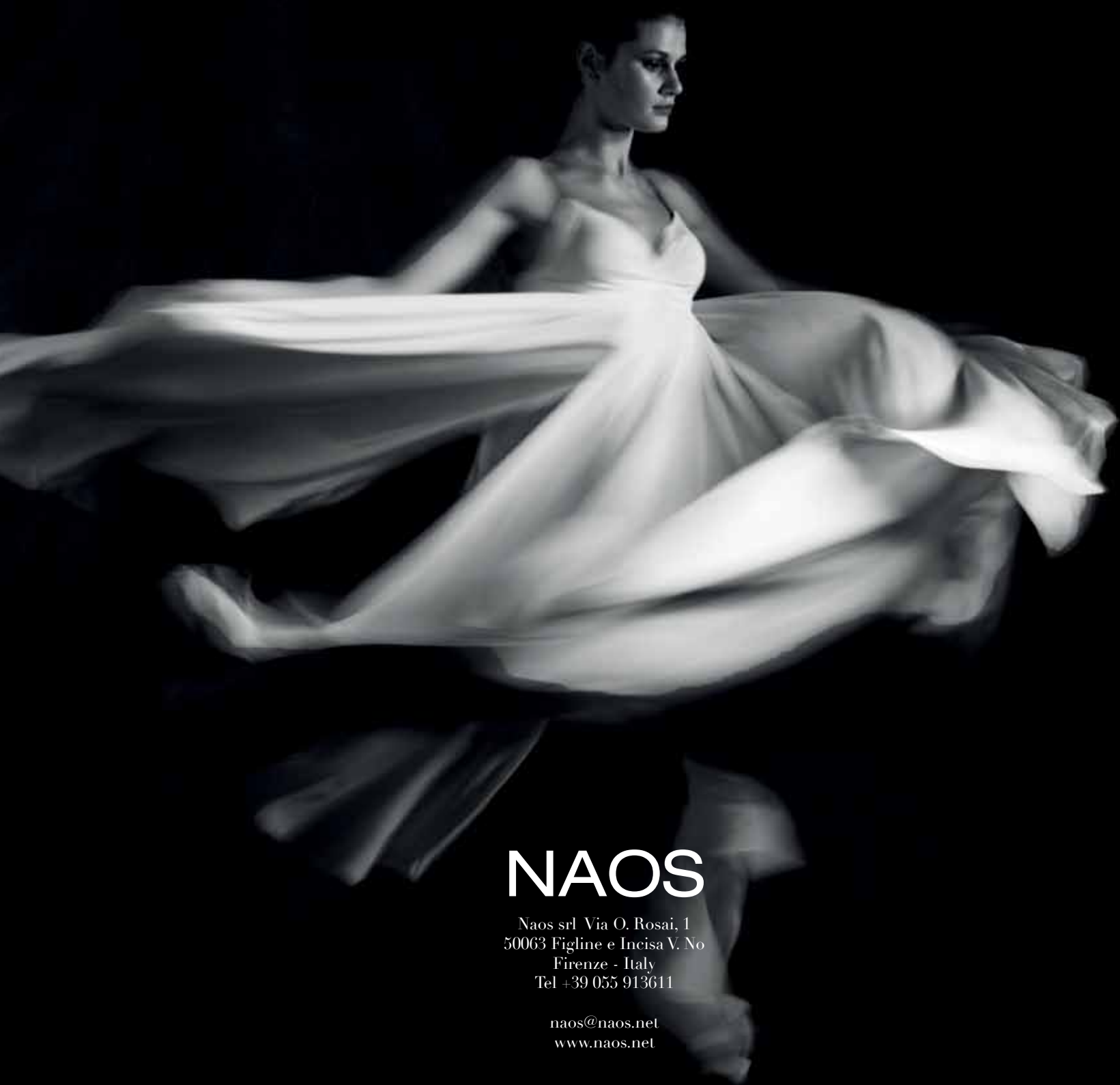


37 - **Flocon**  
design A. Casati



- | L1  | L2    | P            |
|-----|-------|--------------|
| 200 | → 280 | x 110cm ov.  |
| 200 | → 280 | x 100cm rec. |
- H: 75cm





# NAOS

Naos srl Via O. Rosai, 1  
50063 Figline e Incisa V. No  
Firenze - Italy  
Tel +39 055 913611

[naos@naos.net](mailto:naos@naos.net)  
[www.naos.net](http://www.naos.net)



**NAOS**  
AGAINST FIXED IDEAS

